

Alle nachfolgenden Daten der Aktenzeichen

P 3830737.5

P 4429116.7

29515003.3

sind den beim Deutschen Patent- und Markenamt (DPMA) über Internet zugänglichen Datenbanken, wie Register, Patentblatt und Offenlegungsschrift, am **23.12.2012** entnommen worden.

Sie sind Bestandteil der mit Datum vom 26.12.2012 versehenen Dienstaufsichtsbeschwerde an die Generalstaatsanwaltschaft München. Die Dienstaufsichtsbeschwerde richtet sich gegen die Münchener Staatsanwältin, Frau Homfeld, in dem Ermittlungsverfahren wegen Urkundenfälschung mit dem Aktenzeichen 236 UJs 712545/12.

Die Daten zeigen die **bewussten** Falscheintragungen beim DPMA in Bezug auf die Vertreterangabe bei den o.g. Aktenzeichen. Die Fälschungen waren in dieser Form erst seit dem 01.06.2011 (Neustrukturierungen der DPMA-Datenbanken) zu erkennen und führten deshalb zu der Anzeige vom 20.04.2012.

Alle für den Nachweis der Urkundenfälschung relevanten Daten waren bereits der Anzeige vom 20.04.2012 beigelegt worden und auch für die Staatsanwältin, Frau Homfeld, somit ersichtlich und überprüfbar.

Die weiteren der Anzeige beigelegten Unterlagen dienen als zusätzlicher Beweis.

Aktenzeichen P 3830737.5

Im Registerauszug wird als Vertreter genannt:

Fritz Henfling, 44227 Dortmund, DE

Im Patentblatt 110. Jhrg. Heft 12 vom 22.03.1990 Seite 2808 (Daten der Offenlegungsschrift):

Kein Vertreter ersichtlich

In der Offenlegungsschrift:

Kein Vertreter ersichtlich

Änderung von Anmelder/Inhaber und Vertreter im Patentblatt 114. Jhrg. Heft 51 vom 22.12.1994 Seite 16257 und 16258

Änderung von Anmelder/Inhaber ersichtlich

Änderung des Vertreters **nicht ersichtlich**



Registerauszug

zum

Aktenzeichen P 38 30 737.5

Stand 23.12.2012

Es bestehen folgende Eintragungen:

Stammdaten

- [-----] **Schutzrechtsart:** Patent
- [-----] **Status:** Nicht anhängig/erloschen
- [21] **Aktenzeichen DE:** P 38 30 737.5
- [54] **Bezeichnung/Titel:** Gerätegehäuse, insbesondere für Haushaltgroßgeräte, wie Waschmaschinen, Geschirrspülmaschinen oder dergl. und Verfahren zur Herstellung des Gerätegehäuses
- [51] **IPC-Hauptklasse:** F16M 1/08 (1995.01)
- [51] **IPC-Nebenkategorie(n):** D06F 39/12 (1995.01);A47L 15/42 (1995.01)
- [22] **Anmeldetag DE:** 09.09.1988
- [43] **Offenlegungstag:** 22.03.1990
- [71/73] **Anmelder/Inhaber:** Hans Dietrich, 33332 Gütersloh, DE
- [-----] **Erfinder:** Hans Dietrich, W-4830 Gütersloh, DE
- [74] **Vertreter:** Fritz Henfling, 44227 Dortmund, DE
- [-----] **Zustellanschrift:** Patentanwalt Dipl.-Ing. Fritz Henfling, 44227 Dortmund, DE
- [65] **Abzweigung in Aktenzeichen:** G 88 17 270.8
- [57] **Zusammenfassung:** Bei einem Gerätegehäuse, insbesondere für Haushaltgroßgeräte wie Waschmaschinen, Geschirrspülmaschinen, Trockner oder dgl., dessen Seitenwände durch Umkanten eines Blechzuschnitts herstellbar und mit einer Außenbeschichtung aus Email oder Lack versehen sind, werden an den Gehäuseeckkanten der aneinandergrenzenden Seitenwände des Gehäusemantels jeweils Soll-Biegestellen vorgesehen. Auf die Gehäuseeckkanten des vor der Eckenumkantung beschichteten Gehäusemantels werden ferner die Soll-Biegestellen jeweils beidseitig überdeckende separate Eckformstücke kraft- und formschlüssig aufgesetzt. Hierdurch wird ein serienmäßig wirtschaftlich herstellbares Gerätegehäuse geschaffen, das beim Beschichten mit Email oder Lack keine Probleme aufwirft und Verletzungen an den Gehäuseeckkanten ausschließt.
- [56] **Entgegenhaltungen:** DE000007516419U (DE-GM 75 16 419); DE000007234369U (DE-GM 72 34 369); DE000006808781U (DE-GM 68 08 781); DE000003813462A1 (DE 38 13 462 A1); DE000003541758A1 (DE 35 41 758 A1); DE000003315074A1 (DE 33 15 074 A1); DE000002239123 (DE-OS 22 39 123); DE000008509571U1 (DE 85 09 571 U1); DE000008333284U1 (DE 83 33 284 U1); GB000002112816A (GB 21 12 816 A); US000001723307 (US 17 23 307); US000001252489 (US 12 52 489)
- [-----] **Anzahl der Bescheide:** 1
- [-----] **Anzahl der Erwiderungen:** 0



Verfahrensdaten

Vorverfahren

- [-----] **Verfahrensart:** Vorverfahren
- [-----] **Verfahrensstand:** Die Anmeldung befindet sich in der Vorprüfung
- [-----] **Verfahrensstandstag:** 09.09.1988
- [-----] **EDV-Erfassungstag:** 09.09.1988

Klassifikationsänderung

- [-----] **Verfahrensart:** Klassifikationsänderung
- [-----] **Verfahrensstand:** Änderung der IPC-Hauptklasse
- [-----] **Verfahrensstandstag:** 09.09.1988
- [-----] **EDV-Erfassungstag:** 09.09.1988
- [51] **IPC-Hauptklasse:** F16M 1/08 (1985.01)
- [51] **Frühere IPC-Hauptklasse:** F16M 1/08 (1985.01)

Rechercheverfahren

- [-----] **Verfahrensart:** Rechercheverfahren
- [-----] **Verfahrensstand:** Recherchantrag wirksam gestellt
- [-----] **Verfahrensstandstag:** 09.09.1988
- [-----] **EDV-Erfassungstag:** 09.09.1988
- [-----] **Antrag Dritter:** Nein
- [-----] **Eingangstag:** 09.09.1988

Vorverfahren

- [-----] **Verfahrensart:** Vorverfahren
- [-----] **Verfahrensstand:** Das Vorverfahren ist abgeschlossen
- [-----] **Verfahrensstandstag:** 29.12.1988
- [-----] **EDV-Erfassungstag:** 29.12.1988

Rechercheverfahren

- [-----] **Verfahrensart:** Rechercheverfahren
- [-----] **Verfahrensstand:** Die ermittelten Druckschriften wurden mitgeteilt
- [-----] **Verfahrensstandstag:** 23.02.1989
- [-----] **EDV-Erfassungstag:** 23.02.1989
- [-----] **Antrag Dritter:** Nein
- [-----] **Eingangstag:** 09.09.1988

Klassifikationsänderung

- [-----] **Verfahrensart:** Klassifikationsänderung
- [-----] **Verfahrensstand:** Änderung der IPC-Hauptklasse
- [-----] **Verfahrensstandstag:** 09.10.1989
- [-----] **EDV-Erfassungstag:** 09.10.1989
- [51] **IPC-Hauptklasse:** F16M 1/08 (1990.01)



[51] **Frühere IPC-Hauptklasse:** F16M 1/08 (1985.01)

Publikationen

[-----] **Verfahrensart:** Publikationen
[-----] **Verfahrensstand:** Offenlegungsschrift
[-----] **Verfahrensstandstag:** 22.03.1990
[-----] **EDV-Erfassungstag:** 22.03.1990
[-----] **Heftnummer:** 12
[-----] **Jahr:** 1990
[-----] **Veröffentlichungstag:** 22.03.1990
[-----] **Publikationsart:** Schriften
[-----] **Teil:** Teil 1

Prüfungsverfahren

[-----] **Verfahrensart:** Prüfungsverfahren
[-----] **Verfahrensstand:** Prüfungsantrag wirksam gestellt
[-----] **Verfahrensstandstag:** 19.03.1994
[-----] **EDV-Erfassungstag:** 19.03.1994
[-----] **Antrag Dritter:** Nein
[-----] **Eingangstag:** 19.03.1994

Anmelder-/Inhaberänderung

[-----] **Verfahrensart:** Anmelder-/Inhaberänderung
[-----] **Verfahrensstand:** Änderung des Anmelders/Inhabers
[-----] **Verfahrensstandstag:** 17.10.1994
[-----] **EDV-Erfassungstag:** 17.10.1994
[-----] **Heftnummer:** 51
[-----] **Jahr:** 1994
[-----] **Veröffentlichungstag:** 22.12.1994
[-----] **Publikationsart:** Bibliographiedaten
[-----] **Teil:** Teil 1
[71/73] **Anmelder/Inhaber:** Hans Dietrich, 33332 Gütersloh, DE
[71/73] **Früherer Anmelder/Inhaber:** Miele & Cie. GmbH & Co., 33332 Gütersloh, DE

Prüfungsverfahren

[-----] **Verfahrensart:** Prüfungsverfahren
[-----] **Verfahrensstand:** Prüfungsbescheid
[-----] **Verfahrensstandstag:** 07.07.1995
[-----] **EDV-Erfassungstag:** 07.07.1995

Verwaltungsverfahren

[-----] **Verfahrensart:** Verwaltungsverfahren
[-----] **Verfahrensstand:** Die Anmeldung wurde zurückgenommen/auf das Schutzrecht wurde verzichtet
[-----] **Verfahrensstandstag:** 07.03.1996



[-----] **EDV-Erfassungstag:** 07.03.1996

Verwaltungsverfahren

[-----] **Verfahrensart:** Verwaltungsverfahren

[-----] **Verfahrensstand:** Abzweigung eines Gebrauchsmusters

[-----] **Verfahrensstandtag:** 18.07.1996

[-----] **EDV-Erfassungstag:** 18.07.1996

Markgroeningen, DE; Babitzka, Rudolf,
Dipl.-Ing. (FH), 7141 Kirchberg, DE
P

F16K 31/122 OS 39 08 662

F16K 31/02

F16K 31/04

AT 16.03.89 OT 22.03.90

Akz: P 39 08 662.3

**Sicherheitsabsperreinrichtungen
(Sicherheitsventile)**

Brendgen, Dieter, 4190 Kleve, DE

Erf: Gleich Anmelder

V

F16K 31/64 OS 38 29 830

F16K 11/24

E03C 1/04

AT 02.09.88 OT 22.03.90

Akz: P 38 29 830.9

Elektrisch betätigtes Ventil

Hansa Metallwerke AG, 7000 Stuttgart, DE

Erf: Gruber, Walter, 7000 Stuttgart, DE

P

F16K 47/04 OS 38 31 554 F16K 15/14

F16L 3/14 OS 38 32 021

AT 21.09.88 OT 22.03.90

Akz: P 38 32 021.5

**Einteilige, mehrfachverstellbare
Rohrhalterung ohne Zusatzteile im
Verschluß**

Görg, Helmut, 6688 Illingen, DE

Erf: Gleich Anmelder

F16L 23/02 OS 38 31 050 F16J 15/10

F16L 27/10 OS 38 26 848 F16L 51/02

F16L 37/24 OS 38 30 475

G06K 9/03

AT 08.09.88 OT 22.03.90

Akz: P 38 30 475.9

Schlauchkupplung

Hageleit, Wolfgang, 6960 Osterburken, DE

Erf: Gleich Anmelder

P

F16L 37/24 OS 38 30 476

AT 08.09.88 OT 22.03.90

Akz: P 38 30 476.7

Schlauchkupplung

Hageleit, Wolfgang, 6960 Osterburken, DE

Erf: Gleich Anmelder

P

F16L 47/06 OS 38 31 611

AT 17.09.88 OT 22.03.90

Akz: P 38 31 611.0

**Übergangskupplung zwischen einem
Kunststoff- und Metallrohr**

Manibs Spezialarmaturen GmbH & Co KG,
5630 Remscheid, DE

Erf: Antrag auf Nichtnennung

F16L 49/00 OS 39 26 754 H01J 35/10

F16L 51/02 OS 38 26 848

F16C 11/12

F16L 27/10

AT 06.08.88 OT 22.03.90

Akz: P 38 26 848.5

**Verbindung von Zugankern mit Flanschen
und Gelenk- oder Rohrgelenkstücken**

Zusatz zu: P 38 21 901.8

IWK Regler und Kompensatoren GmbH, 7513

Stutensee, DE

Erf: Nonnenmacher, Wilfried, 7537

Remchingen, DE

F16L 55/02 OS 38 32 029

AT 21.09.88 OT 22.03.90

Akz: P 38 32 029.0

Druckluft-Entlüftungseinrichtung

Wabco Westinghouse Fahrzeugbremsen
GmbH, 3000 Hannover, DE

Erf: König, Heinz-Werner; Lippelt,

Frank-Dietmar, 3013 Barsinghausen, DE; Pohl,

Wolfgang, Dipl.-Ing., 3008 Garbsen, DE; Deike,

Karl-Heinz, Ing.(grad.), 3017 Pattensen, DE;

Kiel, Bernd-Joachim, Ing.(grad.), 3050

Wunstorf, DE

M

F16L 57/00 OS 38 31 744 E02D 29/10

F16L 58/04 OS 39 31 046

F16L 58/08

F16L 58/10

C22C 18/00

AT 16.09.89 OT 22.03.90

Akz: P 39 31 046.9

Pr 17.09.88 JP 63-233152

Pr 29.10.88 JP 63-274217

**Hitze- und korrosionsresistentes
mehrfachbeschichtetes Stahlrohr**

Usui Kokusai Sangyo Kaisha Ltd., Sunto,

Shizuoka, JP

Vtr: Fuchs, J., Dr.-Ing. Dipl.-Ing. B.Com.:

Luderschmidt, W., Dipl.-Chem. Dr.phil.nat.;

Seids, H., Dipl.-Phys.; Mehler, K., Dipl.-Phys.

Dr.rer.nat., Pat.-Anwälte, 6200 Wiesbaden

Erf: Takahashi, Teruhisa; Takahata, Seiya,

Mishima, Shizuoka, JP; Usui, Masayoshi,

Numazu, Shizuoka, JP

P

F16L 58/08 OS 39 31 046 F16L 58/04

F16L 58/10 OS 38 31 623

AT 17.09.88 OT 22.03.90

Akz: P 38 31 623.4

**Verfahren zum Verbinden von
Fernwärmeleitungsrohren**

DSD Dillinger Stahlbau GmbH, 6630

Saarlouis, DE

Erf: Hero, Werner, 6649 Weiskirchen, DE

F16L 58/10 OS 39 31 046 F16L 58/04

F16M 1/08 OS 38 30 737

D06F 39/12

A47L 15/42

AT 09.09.88 OT 22.03.90

Akz: P 38 30 737.5

**Gerätegehäuse, insbesondere für
Haushaltgroßgeräte, wie Waschmaschinen,**

Geschirrpülmaschinen oder dergl. und

Verfahren zur Herstellung des

Gerätegehäuses

Miele & Cie GmbH & Co, 4830 Gütersloh, DE

Erf: Dietrich, Hans, 4830 Gütersloh, DE

M

F16P 3/08 OS 38 27 909

B23Q 11/08

E05F 15/00

AT 17.08.88 OT 22.03.90

Akz: P 38 27 909.6

Motorangetriebene bewegliche

Schutzscheibe für die Arbeitsplatzsicherung

an Fließbandbetriebspunkten, Press-, Stanz-,

Schweißanlagen oder dergleichen

Heinrichs, Peter, 6501 Sörgenloch, DE

Erf: Gleich Anmelder

F16P 3/12 OS 38 30 725 G01N 1/06

F16S 3/08 OS 38 30 738

E04B 1/19

AT 09.09.88 OT 22.03.90

Akz: P 38 30 738.3

**Rohrförmiger Fachwerkstab, insbesondere in
dünnwandiger Ausführung für**

Raumfachwerke

Mero-Raumstruktur GmbH & Co Würzburg,

8700 Würzburg, DE

Erf: Schmidek, Reinhard, 8701 Eibelstadt, DE;

Preuß, Peter, 8000 München, DE

P

F21M 7/00 OS 38 31 371 F21V 19/00

F21Q 1/00 OS 38 32 109

H05B 37/02

B62J 6/04

AT 21.09.88 OT 22.03.90

Akz: P 38 32 109.2

Leuchte

Munz, Jürgen, 7022 Leinfelden-Echterdingen,

DE

Erf: Gleich Anmelder

F21Q 3/00 OS 38 31 233 F24C 15/10

F21Q 3/00 OS 39 29 125 H01L 23/32

F21S 5/00 OS 39 29 125 H01L 23/32

F21V 13/10 OS 38 31 205

F21V 17/00

AT 14.09.88 OT 22.03.90

Akz: P 38 31 205.0

Verfahren zur Herstellung eines

Leuchtenrasters

Licentia Patent-Verwaltungs-GmbH, 6000

Frankfurt, DE

Erf: Baldig, Willi, 3250 Hameln, DE;

Hüttermann, Theodor, Dipl.-Ing., 3257 Springe,

DE

M

F21V 17/00 OS 38 31 205 F21V 13/10

F21V 19/00 OS 38 31 371

F21M 7/00

AT 15.09.88 OT 22.03.90

Akz: P 38 31 371.5

Scheinwerfer

Hella KG Hueck & Co, 4780 Lippstadt, DE

Erf: Brummel, Reinhold, 4783 Anröchte, DE;

Mohsakowski, Klaus, 4780 Lippstadt, DE

P

F21V 33/00 OS 38 31 344 B25F 5/00

F22B 3/02 OS 39 29 876 F01K 21/04

F23R 3/28 OS 39 21 894 F02K 7/12

F24C 15/02 OS 38 31 664

H05B 6/76

AT 17.09.88 OT 22.03.90

Akz: P 38 31 664.1

Tür zum Verschließen des Garraumes eines

Herdess mit Mikrowellen- und

Widerstandsbeheizung

Licentia Patent-Verwaltungs-GmbH, 6000

Frankfurt, DE

19 BUNDESREPUBLIK
DEUTSCHLAND



DEUTSCHES
PATENTAMT

12 Offenlegungsschrift
11 DE 3830737 A1

61 Int. Cl. 5:
F16M 1/08
D 06 F 39/12
A 47 L 15/42

21 Aktenzeichen: P 38 30 737.5
22 Anmeldetag: 9. 9. 88
43 Offenlegungstag: 22. 3. 90

DE 3830737 A1

71 Anmelder:
Miele & Cie GmbH & Co, 4830 Gütersloh, DE

72 Erfinder:
Dietrich, Hans, 4830 Gütersloh, DE

56 Für die Beurteilung der Patentfähigkeit
in Betracht zu ziehende Druckschriften:

DE-OS	38 13 462 A1
DE	35 41 758 A1
DE	33 15 074 A1
DE-OS	22 39 123
DE	85 09 571 U1
DE-GM	75 18 419
DE-GM	72 34 389
DE-GM	68 08 781
GB	21 12 818 A
US	17 23 307
US	12 52 489

54 Gerätegehäuse, insbesondere für Haushaltgroßgeräte, wie Waschmaschinen, Geschirrspülmaschinen oder dergl. und Verfahren zur Herstellung des Gerätegehäuses

Bei einem Gerätegehäuse, insbesondere für Haushaltgroßgeräte wie Waschmaschinen, Geschirrspülmaschinen, Trockner oder dgl., dessen Seitenwände durch Umkanten eines Blechzuschnitts herstellbar und mit einer Außenbeschichtung aus Email oder Lack versehen sind, werden an den Gehäuseeckkanten der aneinandergrenzenden Seitenwände des Gehäusemantels jeweils Soll-Biegestellen vorgesehen. Auf die Gehäuseeckkanten des vor der Eckenumkantung beschichteten Gehäusemantels werden ferner die Soll-Biegestellen jeweils beidseitig überdeckende separate Eckformstücke kraft- und formschlüssig aufgesetzt. Hierdurch wird ein serienmäßig wirtschaftlich herstellbares Gerätegehäuse geschaffen, das beim Beschichten mit Email oder Lack keine Probleme aufwirft und Verletzungen an den Gehäuseeckkanten ausschließt.

DE 3830737 A1

G01S 5/00 42 22 679 13.01.94
Neue IPC: G01S 5/00

G01S 5/18 42 25 109 03.02.94
Neue IPC: G01S 5/18

H01H 9/02 43 40 232 26.05.94
Neue IPC: H01H 9/02

H02G 3/18 43 11 348 18.11.93
Neue IPC: H02G 3/18

H03B 27/00 37 90 550 06.10.88 6b
Neue IPC: H03B 27/00

Änderung in der Person, im Namen oder im Wohnort des Anmelders

A01N 59/06 41 33 382 15.04.93
Anm: Meisenbach, Josefine, 90443 Nürnberg, DE; Zuber, Herbert, 90766 Fürth, DE

A61K 5/02 38 01 207 01.09.88
305B 5/025 27 31 712 19.01.78
C07C 47/565 35 28 916 20.02.86
C07D 209/24 41 40 858 17.06.92
C09J 5/02 39 14 670 16.11.89
Anm: Zeneca Ltd., London, GB

A62C 2/12 41 25 710 04.02.93
B01D 46/00 42 12 195 14.10.93
B01D 46/00 42 34 807 21.04.94
B01D 53/08 41 42 806 24.06.93
F15D 1/10 41 39 099 03.06.93
F24F 13/06 39 21 813 17.01.91
F24F 13/06 39 27 227 21.02.91
F24F 13/06 39 28 621 07.03.91
F24F 13/06 39 35 620 25.08.94 1g
F24F 13/06 40 26 529 30.06.94 1g
F24F 13/06 42 06 163 02.09.93
F24F 13/06 43 08 862 22.09.94
F24F 13/065 41 36 946 13.05.93
F24F 13/075 42 13 812 28.10.93
Anm: H. Krantz-TKT GmbH, 51465 Bergisch Gladbach, DE

A62D 3/00 42 10 949 07.10.93
A62D 3/00 42 10 950 07.10.93
A62D 3/00 42 12 322 14.10.93
B08B 3/04 42 18 836 16.12.93
D21H 25/18 41 38 750 27.05.93
H05B 6/72 42 40 104 01.06.94
Anm: Battelle Ingenieurtechnik GmbH, 65760 Eschborn, DE

A63B 47/02 43 23 412 20.01.94
Anm: Tömöri, Geza, 58540 Meinerzhagen, DE; Wickinghoff, Heinrich Hubert, 45659 Recklinghausen, DE

B01D 49/00 39 17 888 06.12.90
Anm: ATS Anwendungstechnik Sibbertsen GmbH, 20354 Hamburg, DE

B01D 61/42 36 19 086 10.12.87
Anm: Berghof Filtrations- und Anlagentechnik GmbH & Co KG, 72800 Eningen, DE; Umweltwirtschaft GmbH, 70597 Stuttgart, DE

B01F 3/04 40 33 384 23.04.92
Anm: Herle, Alexander-Peter, 76297 Stutensee, DE

B02C 13/26 36 23 410 14.01.88
B02C 13/28 41 00 656 08.08.91
B02C 13/28 41 27 875 25.02.93

B02C 21/02 32 28 735 02.02.84
E02F 3/34 38 02 602 03.08.89
E21D 9/10 37 44 029 06.07.89
Anm: NOELL Service und Maschinentechnik GmbH, 30853 Langenhagen, DE

B05D 1/02 42 17 754 02.12.93
Anm: Rettenmaier, Horst, Dr., 69434 Hirschhorn, DE

B23D 61/06 39 15 396 15.11.90
B23D 61/06 41 09 109 24.09.92
Anm: Partel, Robert, Zug, CH

B27B 17/12 41 37 177 21.05.92
Anm: Bohult Maskin AB, Bohult, SE

B27C 3/00 38 14 674 09.11.89
B27G 5/02 39 17 146 29.11.90
Anm: OKOMA Maschinen- und Service GmbH, 26389 Wilhelmshaven, DE

B29C 45/42 41 22 617 18.02.93
Anm: Gaigl, Karl-Josef, 78224 Singen, DE; Grimm, Berndt, 78462 Konstanz, DE; Jaiter, Werner, 78256 Steißlingen, DE; Engesser, Karl, 78247 Hilzingen, DE

B29C 65/44 40 90 092 30.01.92 6b
Anm: Nordisk Fjer Senge- og Boligudstyr af 1991 A/S, Middelfart, DK

B60C 23/00 43 03 591 11.08.94
B60C 23/04 43 03 583 11.08.94
Anm: Alpha-Beta Electronics AG, Zug, CH

B65B 27/00 41 25 098 04.02.93
Anm: Carl Lüdorf & Co. Inh. Johannes Rath, 42369 Wuppertal, DE

B65G 39/18 37 24 126 02.02.89
Anm: Telair International Cargo Systems GmbH, 83734 Hausham, DE

C01G 13/00 40 07 270 12.09.91
G01M 3/40 42 31 896 24.03.94
G01N 22/02 40 02 291 01.08.91
Anm: ProGeo Geotechnologiegesellschaft mbH, 10553 Berlin, DE

C02F 3/16 42 21 845 05.01.94
Anm: Sondia AG, Zug, CH

C04B 35/48 43 08 337 22.09.94
Anm: Fraunhofer-Gesellschaft zur Förderung der angewandten Forschung eV, 80636 München, DE; TRIDELTA GmbH, 07629 Hermsdorf, DE

C04B 40/02 40 35 061 07.05.92
Anm: Hebel Stulln GmbH & Co, 92551 Stulln, DE

C07D 277/50 42 22 933 13.01.94
Anm: Rehse, Klaus, Prof. Dr., 14050 Berlin, DE

C09J 1/00 40 20 771 09.01.92
Anm: Porextherm-Dämmstoffe GmbH, 87437 Kempten, DE

C09J 163/00 40 01 417 25.07.91
Anm: H.B. Fuller Licensing & Financing, Inc., Wilmington, Del., US

D03D 47/30 42 26 693 18.02.93
D03D 47/34 41 42 356 02.07.92
Anm: Nissan Texsys Co. Ltd., Mitaka, Tokio/Tokyo, JP

D21C 7/12 35 25 248 09.06.88 1g
Anm: Siemens AG, 80333 München, DE

D21F 1/02 37 28 046 03.03.88
Anm: Valmet Paper Machinery Inc., Helsinki, FI

E04B 5/23 40 29 134 23.05.91
Anm: SFS Handels Holding AG, Au, CH

E04H 12/28 43 12 378 27.10.94
F23J 13/06 42 26 890 20.01.94
Anm: Ruhland, Manfred, 81929 München, DE

E21F 17/00 41 12 116 15.10.92
Anm: Borowski, Winfried, 02977 Hoyerswerda, DE; Neudeck, Christine, 02977 Hoyerswerda, DE

F01B 13/02 42 43 039 08.07.93
H02K 41/00 42 34 146 22.04.93
Anm: Ulbrich, Stefan, 97616 Bad Neustadt, DE

F16C 33/20 43 11 634 14.10.93
Anm: Neo-Plastic Dr. Doetsch Diespeck GmbH, 91456 Diespeck, DE

F16H 47/02 39 43 744 07.07.94 1i
Anm: EC Engineering + Consulting Spezialmaschinen GmbH, 89079 Ulm, DE

F16L 23/02 43 03 150 13.10.94
Anm: Dravenau, Paul, 10117 Berlin, DE

F16M 1/08 38 30 737 22.03.90
Anm: Dietrich, Hans, 33332 Gütersloh, DE

F21V 13/10 36 29 642 01.09.94 1g
Anm: VH Lichttechnische Spezialgeräte GmbH, 67433 Neustadt, DE

G01F 1/84 42 26 391 17.02.94
Anm: Endress + Hauser Flowtec AG, Reinach, Basel-Landschaft, CH

G01F 23/28 42 15 363 18.11.93
Anm: Bahr, Elisabeth, 38678 Clausthal-Zellerfeld, DE

G01F 25/00 42 32 719 31.03.94
Anm: VEGA Grieshaber KG, 77709 Wolfach, DE

G01M 3/36 41 21 867 07.01.93
Anm: GEA Finnah GmbH, 48683 Ahaus, DE

H01B 15/00 41 25 137 04.02.93
Anm: ICOS Gesellschaft für Industrielle Communications-Systeme mbH, 40549 Düsseldorf, DE

Änderung in der Person, im Namen oder im Wohnort des Vertreters

A61K 6/02 38 01 207 01.09.88
C07D 209/24 41 40 858 17.06.92
C09J 5/02 39 14 670 16.11.89
Vtr: Andrae, S., Dipl.-Chem. Dr.rer.nat., 81541 München; Flach, D., Dipl.-Phys., 83022 Rosenheim; Haug, D., Dipl.-Ing.; Kneißl, R., Dipl.-Chem. Dr.rer.nat., Pat.-Anwälte, 81541 München

B05B 5/025 27 31 712 19.01.78
C07C 47/565 35 28 916 20.02.86
Vtr: derzeit kein Vertreter bestellt

B29C 65/44 40 90 092 30.01.92 6b
 Vtr: Zimmermann, H., Dipl.-Ing.; Graf von
 Wengersky, A., Dipl.-Ing.; Kraus, J., Dipl.-Phys.
 Dr.rer.nat.; Busch, T., Dipl.-Ing., Pat.-Anwälte,
 80331 München

B60C 23/00 43 03 591 11.08.94
 B60C 23/04 43 03 583 11.08.94
 Vtr: Kern, W., Dipl.-Ing.; Brehm, H.,
 Dipl.-Chem. Dr.phil.nat.; Volpert, M., Dipl.-Ing.
 Dr.-Ing., Pat.-Anwälte, 81369 München

C09J 163/00 40 01 417 25.07.91
 Vtr: Maiwald, W., Dipl.-Chem.Dr.; Draudt, A.,
 Dipl.-Ing.; Draudt, J., Dipl.-Chem.Dr.rer.nat.,
 Pat.-Anwälte, 81541 München

D03D 47/30 42 26 693 18.02.93
 D03D 47/34 41 42 356 02.07.92
 Vtr: Grünecker, A., Dipl.-Ing.; Kinkeldey, H.,
 Dipl.-Ing. Dr.-Ing.; Stockmair, W., Dipl.-Ing.
 Dr.-Ing. Ae.E. Cal Tech; Schumann, K.,
 Dipl.-Phys. Dr.rer.nat.; Jakob, P., Dipl.-Ing.;
 Bezold, G., Dipl.-Chem. Dr.rer.nat.; Meister, W.,
 Dipl.-Ing.; Hilgers, H., Dipl.-Ing.; Meyer-Plath,
 H., Dipl.-Ing. Dr.-Ing.; Ehnold, A., Dipl.-Ing.;
 Schuster, T., Dipl.-Phys.; Goldbach, K.,
 Dipl.-Ing.Dr.-Ing.; Aufenanger, M., Dipl.-Ing.;
 Klitzsch, G., Dipl.-Ing.; Vogelsang-Wenke, H.,
 Dipl.-Chem. Dipl.-Biol.Univ. Dr.rer.nat.,
 Pat.-Anwälte, 80538 München

G01F 1/84 42 26 391 17.02.94
 Vtr: Morstadt, V., Dipl.-Ing., Pat.-Ass., 7800.
 Freiburg

G01R 31/28 40 35 090 07.05.92
 Vtr: Liedtke, K., Dr.-Ing., Pat.-Anw., 99094
 Erfurt

h) Zurücknahmen, Zurückweisungen und sonstige Erledigungen

Zurücknahmen

A45C 9/00 42 41 373 16.06.94
 A47J 41/00 37 30 540 30.03.89
 A61F 2/46 42 27 855 04.03.93
 A61K 7/46 41 00 588 16.07.92
 A61K 31/29 36 19 702 16.06.94 1g
 A61K 31/29 36 19 734 16.06.94 1g
 A61M 36/00 38 02 158 23.02.89
 A63C 5/06 41 01 550 23.07.92
 A63C 5/06 43 07 874 15.09.94
 B01D 25/172 42 39 005 09.06.94
 B01J 37/02 41 13 187 29.10.92
 B08B 3/00 35 15 791 06.11.86
 B21B 29/00 42 03 189 12.08.93
 B28B 23/00 41 13 752 07.11.91

B29D 23/22 37 06 537 19.05.88
 B41F 13/62 40 37 130 07.11.91
 B60B 27/00 43 16 254 17.11.94
 B60N 2/42 43 03 719 11.08.94
 B60R 15/04 42 09 048 23.09.93
 B60R 21/20 38 37 085 03.05.90
 B60T 8/48 33 42 908 05.06.85
 B61D 37/00 42 13 313 28.10.93
 B65D 5/48 39 26 553 22.02.90
 B65D 81/26 34 06 399 22.08.85
 B65G 57/081 41 36 332 13.05.93
 B65H 3/20 40 29 933 18.04.91
 C07C 13/567 42 17 563 03.12.92
 C07C 29/136 36 24 812 28.01.88
 C07C 31/125 36 42 635 07.07.88
 C07C 317/14 43 11 079 06.10.94
 C07D 409/12 43 04 288 25.08.94
 C07F 9/32 43 10 815 06.10.94
 C08L 77/00 43 09 436 29.09.94
 C09J 5/00 41 31 841 01.04.93
 C10G 1/06 35 32 480 20.03.86
 C11D 3/12 43 07 671 15.09.94
 C11D 7/18 43 08 062 15.09.94
 C11D 7/18 43 08 063 15.09.94
 C23C 22/83 40 17 187 05.12.91
 C25D 11/08 42 43 164 23.06.94
 D01D 1/02 41 04 434 20.08.92
 D01D 5/04 38 32 870 29.03.90
 D02G 3/38 40 29 934 11.04.91
 E01H 10/00 40 08 773 26.09.91
 E02D 31/00 43 10 317 06.10.94
 E02F 9/00 36 27 015 11.02.88
 E03C 1/23 43 05 404 16.09.93
 F16C 11/06 41 27 200 18.02.93
 F16D 13/64 36 36 014 28.04.88
 F16H 45/02 43 38 072 06.10.94
 F28D 7/06 43 10 538 06.10.94
 F41A 9/01 41 23 338 28.01.93
 G01B 7/02 36 44 591 02.07.87
 G01B 21/16 38 06 029 31.08.89

G03B 17/02 40 09 818 04.10.90
 G11B 23/04 34 09 726 04.10.84
 H01G 9/05 42 25 920 10.02.94
 H01J 49/40 35 24 536 22.01.87
 H01S 3/139 39 35 081 26.04.90
 H03H 17/00 42 36 408 05.05.94
 H04N 1/028 41 34 818 29.04.93
 H05K 7/12 42 44 680 18.11.93

Zurückweisungen

A24C 5/14 42 21 813 14.01.93
 A61C 8/00 37 11 884 27.10.88
 A61C 8/00 41 00 636 16.07.92
 A61G 5/08 42 05 512 26.08.93
 A63D 15/16 43 21 950 27.01.94
 B01D 29/96 38 12 040 27.10.88
 B08B 3/04 39 16 693 29.11.90
 B08B 3/04 39 16 694 29.11.90
 B21J 15/04 41 14 377 05.11.92
 B23G 5/06 43 16 799 14.07.94
 B23K 26/00 42 33 159 07.04.94
 B23Q 1/02 39 21 648 10.01.91
 B25B 13/54 41 23 445 21.01.93
 B29C 43/10 40 39 020 23.07.92
 B41F 33/10 39 12 811 25.10.90
 B41J 13/036 37 23 391 23.09.93 1g
 B60G 3/18 40 28 952 21.03.91
 B60K 25/04 36 11 361 08.10.87
 B60Q 1/44 43 00 077 07.07.94
 B60R 11/02 41 07 997 17.09.92
 B60T 8/26 36 36 443 05.05.88
 B64C 29/02 34 00 006 11.07.85
 B65D 8/16 35 21 562 18.12.86
 B65D 85/57 39 12 229 25.10.90
 B65F 1/00 36 44 075 07.07.88
 B65G 1/04 35 28 330 12.02.87
 B65G 21/16 42 19 097 24.12.92
 B65G 47/14 34 05 145 04.10.84
 B67D 5/30 42 15 841 18.11.93
 C21D 8/02 41 25 492 04.02.93

Aktenzeichen P 4429116.7

Im Registerauszug wird als Vertreter genannt:

Fritz Henfling, 44227 Dortmund, DE

Im Patentblatt 115. Jhrg. Heft 39 vom 28.09.1995 Seite 12637 und 12638 (Daten der Offenlegungsschrift):

Vertreter: TER MER-MÜLLER-STEINMEISTER & Partner, Patentanwälte, 33617 Bielefeld

In der Offenlegungsschrift:

Vertreter: TER MEER-MÜLLER-STEINMEISTER & Partner, Patentanwälte, 33617 Bielefeld

Eine Änderung des Vertreters im Patentblatt gibt es nicht.



Registerauszug

zum

Aktenzeichen P 44 29 116.7

Stand 23.12.2012

Es bestehen folgende Eintragungen:

Stammdaten

- [-----] **Schutzrechtsart:** Patent
- [-----] **Status:** Nicht anhängig/erloschen
- [21] **Aktenzeichen DE:** P 44 29 116.7
- [54] **Bezeichnung/Titel:** Kabelaufwickelvorrichtung und Staubsauger mit einer solchen Kabelaufwickelvorrichtung
- [51] **IPC-Hauptklasse:** A47L 9/26 (1995.01)
- [51] **IPC-Nebeklasse(n):** B65H 75/42 (1995.01)
- [22] **Anmeldetag DE:** 17.08.1994
- [43] **Offenlegungstag:** 28.09.1995
- [71/73] **Anmelder/Inhaber:** Hans Dietrich, 33332 Gütersloh, DE
- [-----] **Erfinder:** Erfinder ist Anmelder
- [74] **Vertreter:** Fritz Henfling, 44227 Dortmund, DE
- [-----] **Zustellanschrift:** Patentanwalt Dipl.-Ing. Fritz Henfling, 44227 Dortmund, DE
- [-----] **Inländische Priorität:** 25.03.1994: P 44 10 356.5
- [-----] **Zuständige Patentabteilung:** 15
- [57] **Zusammenfassung:** Kabelaufwickelvorrichtung für elektrische Geräte, in der Form einer Trommel, die einen Wickelkern (10) für das Kabel (7) bildet und in deren Stirnwand (42) mindestens eine elektrisch mit dem Kabel (7) verbundene Steckdose (40) angeordnet ist, dadurch gekennzeichnet, daß der Wickelkern (10) drehbar auf einem die Stirnwand (42) bildenden Tragteil (16) gelagert ist, das mit einer die Steckdose (40) enthaltenden Steckkupplung (34) zur lösbaren mechanischen Befestigung auf einem entsprechenden Kupplungsteil des Gerätes versehen ist, und daß die Steckdose (40) über Schleifkontakte (44) mit dem Kabel (7) verbunden ist.
- [56] **Entgegenhaltungen:** DE000008532395U1 (DE 85 32 395 U1); GB000000682137 (GB 6 82 137); US000002965916 (US 29 65 916)
- [-----] **Anzahl der Bescheide:** 1
- [-----] **Anzahl der Erwiderungen:** 0

Verfahrensdaten

Vorverfahren

-
- [-----] **Verfahrensart:** Vorverfahren
-



- [-----] **Verfahrensstand:** Die Anmeldung befindet sich in der Vorprüfung
- [-----] **Verfahrensstandstag:** 17.08.1994
- [-----] **EDV-Erfassungstag:** 17.08.1994

Prüfungsverfahren

- [-----] **Verfahrensart:** Prüfungsverfahren
- [-----] **Verfahrensstand:** Prüfungsantrag wirksam gestellt
- [-----] **Verfahrensstandstag:** 17.08.1994
- [-----] **EDV-Erfassungstag:** 17.08.1994
- [-----] **Antrag Dritter:** Nein
- [-----] **Eingangstag:** 17.08.1994

Klassifikationsänderung

- [-----] **Verfahrensart:** Klassifikationsänderung
- [-----] **Verfahrensstand:** Änderung der IPC-Hauptklasse
- [-----] **Verfahrensstandstag:** 17.08.1994
- [-----] **EDV-Erfassungstag:** 17.08.1994
- [51] **IPC-Hauptklasse:** A47L 9/26 (1990.01)
- [51] **Frühere IPC-Hauptklasse:** A47L 9/26 (1990.01)

Vorverfahren

- [-----] **Verfahrensart:** Vorverfahren
- [-----] **Verfahrensstand:** Das Vorverfahren ist abgeschlossen
- [-----] **Verfahrensstandstag:** 24.11.1994
- [-----] **EDV-Erfassungstag:** 24.11.1994

Prüfungsverfahren

- [-----] **Verfahrensart:** Prüfungsverfahren
- [-----] **Verfahrensstand:** Prüfungsbescheid
- [-----] **Verfahrensstandstag:** 29.08.1995
- [-----] **EDV-Erfassungstag:** 29.08.1995

Publikationen

- [-----] **Verfahrensart:** Publikationen
- [-----] **Verfahrensstand:** Offenlegungsschrift
- [-----] **Verfahrensstandstag:** 28.09.1995
- [-----] **EDV-Erfassungstag:** 28.09.1995
- [-----] **Heftnummer:** 39
- [-----] **Jahr:** 1995
- [-----] **Veröffentlichungstag:** 28.09.1995
- [-----] **Publikationsart:** Schriften
- [-----] **Teil:** Teil 1

Verwaltungsverfahren

- [-----] **Verfahrensart:** Verwaltungsverfahren



- [-----] **Verfahrensstand:** Die Anmeldung wurde zurückgenommen/auf das Schutzrecht wurde verzichtet
- [-----] **Verfahrensstandstag:** 07.03.1996
- [-----] **EDV-Erfassungstag:** 07.03.1996

München
Erf. Huber, Walter, 86399 Bobingen, DE;
Habler, Andreas, 82166 Gräfelfing, DE
P

A43B 3/04 OS 44 10 316
A63B 71/10
AT 25.03.94 OT 28.09.95
Akz. P 44 10 316.6
Dämpfungselement für eine gekrümmte Schiene, die an einen Schutzhelm angelegt wird
Neuber, Hans Erich, 63073 Offenbach, DE
Vtr. Schickedanz, W., Dipl.-Ing., Pat.-Anw., 63073 Offenbach
Erf. Gleich Anmelder

A43B 5/00 OS 44 09 868 A43B 13/18

A43B 5/00 OS 44 36 488 A43B 13/18

A43B 7/28 OS 44 36 488 A43B 13/18

A43B 13/18 OS 44 09 868
A43B 5/00
AT 22.03.94 OT 28.09.95
Akz. P 44 09 868.5
Laufsohle, insbesondere für einen Wander- und Bergschuh
Kneissl Dachstein Sportartikel AG, Molln, AT
Vtr. Popp, E.,
Dipl.-Ing./Dipl.-Wirtsch.-Ing./Dr.rer.pol.; Sajda, W., Dipl.-Phys.; Reinländer, C., Dipl.-Ing./Dr.-Ing.; Bohnenberger, J., Dipl.-Ing./Dr.phil.nat., 80538 München; Bolte, E., Dipl.-Ing.; Möller, F., Dipl.-Ing., Pat.-Anwälte, 28209 Bremen
Erf. Dobrovnik, Kurt, Dipl.-Ing., Molln, AT
M

A43B 13/18 OS 44 36 488
A43B 7/28
A43B 5/00
AT 12.10.94 OT 28.09.95
Akz. P 44 36 488.1
Pr 23.03.94 US 216715
Brandsohle für einen Schuh
Libertyville Saddle Shop, Inc., Libertyville, Ill., US
Vtr. Vossius & Partner, 81675 München
Erf. Martin, Jack L., Libertyville, Ill., US; Lee, Charles, Busan, KR

A44C 1/00 OS 44 31 707 H04B 10/00

A44C 5/00 OS 44 31 707 H04B 10/00

A44C 9/00 OS 44 31 707 H04B 10/00

A44C 11/00 OS 44 09 859 A61N 2/08

A44C 11/00 OS 44 31 707 H04B 10/00

A44C 19/00 OS 44 10 137 B65D 85/57

A45C 11/04 OS 44 10 291
A45C 11/06
AT 25.03.94 OT 28.09.95
Akz. P 44 10 291.7
Etui für insbesondere eine Brille
Ponzer, Paul, 73568 Durlangen, DE
Erf. Gleich Anmelder
P

A45C 11/06 OS 44 10 291 A45C 11/04

A45D 34/04 OS 44 10 324
AT 25.03.94 OT 28.09.95
Akz. P 44 10 324.7
Mascara-Einheit mit Abstreifeinrichtung

Georg Karl Geka-Brush GmbH, 91572 Bechhofen, DE
Vtr. Patentanwälte Rau, Schneck & Hübner, 90402 Nürnberg
Erf. Dumler, Norbert, 91522 Ansbach, DE; Fordham, John F. W., Buckinghamshire, GB

A46B 1/00 OS 44 10 236 A46D 3/00

A46B 7/04 OS 44 31 469 A46B 11/02

A46B 11/02 OS 44 31 469
A46B 11/06
A46B 7/04
AT 03.09.94 OT 28.09.95
Akz. P 44 31 469.8
IP 02.03.94 DE 94 03 374.9
Vorrichtung zur Reinigung der Zähne
Držaic, Dusan, 55494 Rheinböllen, DE
Vtr. Fritsch, K., Dipl.-Ing., Pat.-Anw., 67126 Hochdorf-Assenheim
Erf. Gleich Anmelder

A46B 11/06 OS 44 31 469 A46B 11/02

A46D 3/00 OS 44 10 236
A46D 3/04
A46D 9/00
A46D 9/02
A46B 1/00
AT 25.03.94 OT 28.09.95
Akz. P 44 10 236.4
Bürste sowie Verfahren zu ihrer Herstellung
Murdvee, Andres, Tartu, EE
Vtr. Grommes, K., Dr.-Ing., Pat.-Anw., 56068 Koblenz
Erf. Gleich Anmelder

A46D 3/04 OS 44 10 236 A46D 3/00

A46D 9/00 OS 44 10 236 A46D 3/00

A46D 9/02 OS 44 10 236 A46D 3/00

A47B 51/00 OS 195 09 911 G11B 33/04

A47B 81/06 OS 195 09 911 G11B 33/04

A47C 1/027 OS 44 05 992
E05D 11/08
E05F 5/00
AT 24.02.94 OT 28.09.95
Akz. P 44 05 992.2
Ruckhemmung
SIFA Sitzfabrik GmbH, 92237 Sulzbach-Rosenberg, DE
Vtr. Merten, F., Pat.-Ing., 90461 Nürnberg
Erf. Neumüller, Konrad, 90559 Burgthann, DE
P

A47C 3/021 OS 44 10 383
A47C 7/14
A47C 7/40
A47C 7/16
A47C 5/14
A47C 5/12
A47C 9/02
AT 25.03.94 OT 28.09.95
Akz. P 44 10 383.2
Stuhl
Klinksiek, Simon, 33829 Borgholzhausen, DE
Vtr. TER MEER-MÜLLER-STEINMEISTER & Partner, Patentanwälte, 33617 Bielefeld
Erf. Gleich Anmelder
P

A47C 5/12 OS 44 10 383 A47C 3/021

A47C 5/14 OS 44 10 383 A47C 3/021

A47C 7/14 OS 44 10 383 A47C 3/021

A47C 7/16 OS 44 10 383 A47C 3/021

A47C 7/40 OS 44 10 383 A47C 3/021

A47C 9/02 OS 44 10 383 A47C 3/021

A47G 23/06 OS 44 10 222
AT 24.03.94 OT 28.09.95
Akz. P 44 10 222.4
Tablett mit Abdeckfolie
Kühnendahl-Display GmbH & Co KG, 42287 Wuppertal, DE
Vtr. Cohausz, W., Dipl.-Ing.; Cohausz, H., Dipl.-Ing., Pat.-Anwälte; Hase, S., Dr.jur., Rechtsanw., 40237 Düsseldorf; Hannig, W., Dipl.-Ing. Pat.-Ing., Pat.-Anw., 12489 Berlin
Erf. Kühnendahl, Ina, 42287 Wuppertal, DE
M

A47G 25/02 OS 44 45 675 A47G 29/08

A47G 29/08 OS 44 45 675
A47G 25/02
AT 21.12.94 OT 28.09.95
Akz. P 44 45 675.1
IP 22.03.94 DE 94 04 861.4
Schuhtragbügel
Coronet-Kunststoffwerk GmbH, 64689 Grasellenbach, DE
Vtr. Lichti und Kollegen, 76227 Karlsruhe
Erf. Wehrauch, Georg, 69483 Waldmichelbach, DE

A47J 27/62 OS 44 10 263 H05B 6/12

A47J 37/01 OS 195 13 741
AT 11.04.95 OT 28.09.95
Akz. P 195 13 741.8
IP 28.06.94 DE 94 10 415.8
Teilbarer Boden einer Bockspringform
Winterhoff, Evelin, 58119 Hagen, DE
Erf. Gleich Anmelder
PV

A47J 37/12 OS 44 08 428
AT 12.03.94 OT 28.09.95
Akz. P 44 08 428.5
Verfahren und Einrichtungen zum Filterfritieren
Zusatz zu: P 44 01 109.1
Nockemann, Otto, 51647 Gummersbach, DE
Erf. Gleich Anmelder

A47K 11/00 OS 44 10 375 B60R 15/04

A47K 17/00 OS 44 09 713
E03D 9/02
AT 22.03.94 OT 28.09.95
Akz. P 44 09 713.1
Nachfüllbares WC-Körbchen
Henkel KGaA, 40589 Düsseldorf, DE
Vtr. Bonnekamp, H.,
Dipl.-Ing./Dipl.-Wirtsch.-Ing./Dr.-Ing., Pat.-Anw., 40476 Düsseldorf
Erf. Mühlhausen, Georg, 40597 Düsseldorf, DE; Türk, Erich, 40764 Langenfeld, DE
P

A47L 9/26 OS 44 29 116
B65H 75/42
AT 17.08.94 OT 28.09.95
Akz. P 44 29 116.7
IP 25.03.94 DE 44 10 356.5
Kabelaufwickelvorrichtung und Staubsauger mit einer solchen Kabelaufwickelvorrichtung

Dietrich, Hans, 33332 Gütersloh, DE
 Vtr: TER MEER-MÜLLER-STEINMEISTER
 & Partner, Patentanwälte, 33617 Bielefeld
 Erf: Gleich Anmelder
 P

A47L 15/42 OS 44 09 641

D06F 39/08
 G05D 27/00
 E03B 7/07
 E03C 1/02
 G05D 9/12
 G01F 13/00
 AT 21.03.94 OT 28.09.95
 Akz: P 44 09 641.0

**System zur Steuerung der zulaufenden
 Wassermenge bei einem wasserführenden
 Hausgerät**

Aweco Kunststofftechnik Gerätebau GmbH &
 Co KG, 88099 Neukirch, DE
 Vtr: Eisele, Dr. Otten & Dr. Roth, 88214
 Ravensburg
 Erf: Wißkirchen, Michael, 88099 Neukirch, DE
 M

A61B 1/00 OS 195 03 575 G02B 21/22

A61B 5/055 OS 195 10 147
 G01N 24/08
 AT 21.03.95 OT 28.09.95
 Akz: P 195 10 147.2
 Pr 23.03.94 US 217297

**Verfahren und Vorrichtung zur verbesserten
 MR-Angiographie in Bereichen mit
 Blutrückfluß**

Siemens Medical Systems, Inc., Iselin, N.J., US
 Vtr: Fuchs, F., Dr.-Ing., Pat.-Anw., 81541
 München
 Erf: Purdy, David E., East Windsor, N.J., US

A61B 5/08 OS 195 08 173 A61F 5/58

A61B 5/12 OS 195 08 173 A61F 5/58

A61B 6/00 OS 44 11 330 C03B 37/15

A61B 17/32 OS 44 09 748 B24B 27/06

A61B 17/34 OS 44 40 911

AT 17.11.94 OT 28.09.95
 Akz: P 44 40 911.7

Tätowiernadel

Wildenberger, Erwin, 90530 Wendelstein, DE
 Erf: Gleich Anmelder
 V

A61B 19/00 OS 195 03 575 G02B 21/22

A61C 3/06 OS 44 09 748 B24B 27/06

A61C 5/04 OS 44 32 831 A61M 5/152

A61C 11/08 OS 44 09 931

AT 23.03.94 OT 28.09.95
 Akz: P 44 09 931.2

**Befestigungseinrichtung für einen
 Zahnmodell-Träger an einem Artikulator**
 Baumann, Karsten, 75433 Maulbronn, DE
 Vtr: Heinlein, W., 75446 Wiernsheim
 Erf: Gleich Anmelder

A61C 13/08 OS 44 32 831 A61M 5/152

A61C 19/00 OS 195 10 261

AT 21.03.95 OT 28.09.95
 Akz: P 195 10 261.4
 IP 21.03.94 DE 94 04 754.5
**Arbeitsstisch, insbesondere für
 Zahntechniker**

Zubler Gerätebau GmbH, 89231 Neu-Ulm, DE
 Vtr: Kahler, Käck & Fiener, 87719 Mindelheim
 Erf: Zubler, Kurt, 89233 Neu-Ulm, DE
 P

A61C 19/00 OS 195 10 265 B08B 5/00

A61C 19/06 OS 44 32 831 A61M 5/152

A61F 2/00 OS 44 09 836

A61F 2/02
 A61F 2/28
 A61L 27/00
 A61L 31/00
 AT 22.03.94 OT 28.09.95
 Akz: P 44 09 836.7

**Vorrichtung zum mechanischen Schutz eines
 Implantats oder Transplantats beim
 Einführen in einen und/oder Verbleiben in
 einem lebenden Körper**

Draenert, Klaus, Prof. Dr.med., 81545
 München, DE
 Vtr: Vossius & Partner, 81675 München
 Erf: Gleich Anmelder

A61F 2/02 OS 44 09 836 A61F 2/00

A61F 2/28 OS 44 09 610 B01F 13/06

A61F 2/28 OS 44 09 836 A61F 2/00

A61F 2/38 OS 44 09 787

AT 22.03.94 OT 28.09.95
 Akz: P 44 09 787.5

Kniegelenkprothese

Alphanorm Medizintechnik GmbH, 66538
 Neunkirchen, DE
 Vtr: Patentanwälte Hauck, Graalfs, Wehnert,
 Döring, Siemons, 40474 Düsseldorf
 Erf: Antrag auf Nichtnennung
 P

A61F 5/41 OS 44 09 721

A61F 6/04
 AT 22.03.94 OT 28.09.95
 Akz: P 44 09 721.2

Fixierter Ring

Groß, Fritz, 70435 Stuttgart, DE
 Erf: Antrag auf Nichtnennung
 M

A61F 5/58 OS 195 08 173

A61B 5/08
 A61B 5/12
 G09B 19/04
 AT 08.03.95 OT 28.09.95
 Akz: P 195 08 173.0
 Pr 09.03.94 IL 108908

Vorrichtung für die Sprachtherapie

Speech Therapy Systems Ltd, 72639 Kiryat
 Arba, IL
 Vtr: Engelhardt, G., Dipl.-Ing., Pat.-Anw., 88045
 Friedrichshafen
 Erf: Friedman, Arye, Har Hebron, IL;
 Fetterman, Eliezer, Har Hebron, IL; Zeitlin,
 Vladimir, Jerusalem, IL

A61F 6/04 OS 44 09 721 A61F 5/41

A61F 13/02 OS 195 00 303

A61M 37/00
 AT 07.01.95 OT 28.09.95
 Akz: P 195 00 303.9
 IP 21.03.94 DE 44 09 534.1
 IP 07.12.94 DE 44 43 487.1
Heftplaster

Höfer, Jürgen, 22459 Hamburg, DE

Erf: Gleich Anmelder
 P

A61G 15/02 OS 44 10 276

AT 24.03.94 OT 28.09.95
 Akz: P 44 10 276.3

**Ärztlicher, insbesondere zahnärztlicher
 Behandlungsstuhl**

Kaltenbach & Voigt GmbH & Co, 88400
 Biberach, DE
 Vtr: Patentanwälte Mitschertlich & Partner,
 80331 München
 Erf: Habek, Wilfried, 88400 Biberach, DE;
 Speh, Andreas, 88433 Schemmerhofen, DE;
 Rapp, Karl-Heinz, 88441 Mittelbiberach, DE;
 Bank, Reinhold von, 88433 Schlemmerhofen,
 DE; Wiest, Gebhard, 88454 Hochdorf, DE
 P

A61G 15/14 OS 195 10 265 B08B 5/00

A61G 15/16 OS 44 09 862

G06F 17/00
 G06F 19/00
 AT 22.03.94 OT 28.09.95
 Akz: P 44 09 862.6

**Zahnärztliche Einrichtung mit ein oder
 mehreren unterschiedlich konfigurierten
 Instrumenten**

Siemens AG, 80333 München, DE
 Erf: Fornoff, Peter, Dipl.-Ing., 64385
 Reichelsheim, DE; Pabst, Josef, Dipl.-Ing.,
 68542 Heddeshheim, DE; Sauer, Uwe,
 Dipl.-Inform., 67549 Worms, DE;
 Schulze-Ganzlin, Ulrich, Dipl.-Ing., 64653
 Lorsch, DE
 P

A61H 23/02 OS 44 08 867

AT 16.03.94 OT 28.09.95
 Akz: P 44 08 867.1

Gerät zur Tiefentherapie

Hoffmann, Siegfried, 67363 Lustadt, DE
 Vtr: A. Kersten und Kollegen, 04469
 Lützscheda
 Erf: Gleich Anmelder

A61J 9/00 OS 44 10 323 B65D 41/20

A61K 7/06 OS 195 08 608 C07D 311/30

A61K 7/075 OS 44 09 568 C07C 309/17

A61K 7/13 OS 44 10 162

D06P 3/04
 D06P 1/34
 D06P 1/41
 D06P 1/39
 AT 24.03.94 OT 28.09.95
 Akz: P 44 10 162.7

**Verfahren zum Färben von menschlichen
 Haaren**

Goldwell GmbH, 64297 Darmstadt, DE
 Erf: Lorenz, Heribert, 64401 Groß-Bieberau,
 DE
 P

A61K 7/42 OS 195 08 608 C07D 311/30

A61K 7/42 OS 44 09 689 C07D 235/20

A61K 7/48 OS 44 10 238

AT 25.03.94 OT 28.09.95
 Akz: P 44 10 238.0

Hauptpflegemittel

Beiersdorf AG, 20253 Hamburg, DE
 Erf: Hoppe, Udo, Dr., 22397 Hamburg, DE;
 Saueremann, Gerhard, Dr., 24649 Wiemersdorf,



19 BUNDESREPUBLIK
DEUTSCHLAND



DEUTSCHES
PATENTAMT

12 **Offenlegungsschrift**
10 **DE 44 29 116 A 1**

51 Int. Cl.⁶:
A47 L 9/26
B 65 H 75/42

21 Aktenzeichen: P 44 29 116.7
22 Anmeldetag: 17. 8. 94
43 Offenlegungstag: 28. 9. 95

DE 44 29 116 A 1

30 Innere Priorität: 32 33 31
25.03.94 DE 44 10 356.5

71 Anmelder:
Dietrich, Hans, 33332 Gütersloh, DE

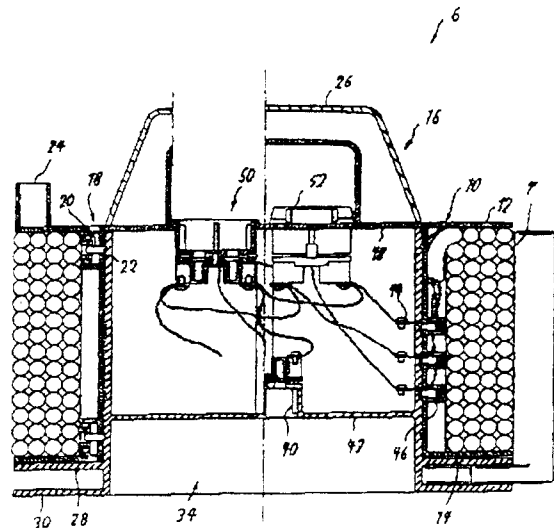
74 Vertreter:
TER MEER-MÜLLER-STEINMEISTER & Partner,
Patentanwälte, 33617 Bielefeld

72 Erfinder:
gleich Anmelder

Prüfungsantrag gem. § 44 PatG ist gestellt

54 Kabelaufwickelvorrichtung und Staubsauger mit einer solchen Kabelaufwickelvorrichtung

57 Kabelaufwickelvorrichtung für elektrische Geräte, in der Form einer Trommel, die einen Wickelkern (10) für das Kabel (7) bildet und in deren Stirnwand (42) mindestens eine elektrisch mit dem Kabel (7) verbundene Steckdose (40) angeordnet ist, dadurch gekennzeichnet, daß der Wickelkern (10) drehbar auf einem die Stirnwand (42) bildenden Tragteil (16) gelagert ist, das mit einer die Steckdose (40) enthaltenden Steckkupplung (34) zur lösbaren mechanischen Befestigung auf einem entsprechenden Kupplungsteil des Gerätes versehen ist, und daß die Steckdose (40) über Schleifkontakte (44) mit dem Kabel (7) verbunden ist.



DE 44 29 116 A 1

Die folgenden Angaben sind den vom Anmelder eingereichten Unterlagen entnommen

Aktenzeichen 29515003.3

Im Registerauszug:

Kein Vertreter ersichtlich

Im Patentblatt 115. Jhrg. Heft 51 vom 21.12.1995 Seite 16707 (Daten der Offenlegungsschrift):

Vertreter: TER MER-MÜLLER-STEINMEISTER & Partner, Patentanwälte, 33617 Bielefeld

In der Offenlegungsschrift:

Vertreter: TER MEER-MÜLLER-STEINMEISTER & Partner, Patentanwälte, 33617 Bielefeld

Eine Änderung des Vertreters im Patentblatt gibt es nicht.



Registerauszug

zum

Aktenzeichen 295 15 003.3

Stand 23.12.2012

Es bestehen folgende Eintragungen:

Stammdaten

- [-----] **Schutzrechtsart:** Gebrauchsmuster
- [-----] **Status:** Nicht anhängig/erloschen
- [21] **Aktenzeichen DE:** 295 15 003.3
- [54] **Bezeichnung/Titel:** Baumwerkzeug
- [51] **IPC-Hauptklasse:** A01D 46/00 (1995.01)
- [22] **Anmeldetag DE:** 19.09.1995
- [47] **Eintragungstag:** 09.11.1995
- [45] **Veröffentlichungstag der Eintragung:** 21.12.1995
- [71/73] **Anmelder/Inhaber:** Hans Dietrich, 33332 Gütersloh, DE
- [-----] **Zustellanschrift:** Herrn Hans Dietrich, 33332 Gütersloh, DE

Verfahrensdaten

Vorverfahren

- [-----] **Verfahrensart:** Vorverfahren
- [-----] **Verfahrensstand:** Die Anmeldung befindet sich in der Vorprüfung
- [-----] **Verfahrensstandstag:** 19.09.1995
- [-----] **EDV-Erfassungstag:** 19.09.1995

Gebrauchsmusterverfahren

- [-----] **Verfahrensart:** Gebrauchsmusterverfahren
- [-----] **Verfahrensstand:** Eintragung des Gebrauchsmusters
- [-----] **Verfahrensstandstag:** 09.11.1995
- [-----] **EDV-Erfassungstag:** 09.11.1995

Publikationen

- [-----] **Verfahrensart:** Publikationen
- [-----] **Verfahrensstand:** Gebrauchsmusterschrift
- [-----] **Verfahrensstandstag:** 21.12.1995
- [-----] **EDV-Erfassungstag:** 21.12.1995



- [-----] **Heftnummer:** 51
- [-----] **Jahr:** 1995
- [-----] **Veröffentlichungstag:** 21.12.1995
- [-----] **Publikationsart:** Schriften
- [-----] **Teil:** Teil 4

Gebrauchsmusterverfahren

- [-----] **Verfahrensart:** Gebrauchsmusterverfahren
- [-----] **Verfahrensstand:** Das Schutzrecht ist nach Ablauf von 3 Jahren erloschen
- [-----] **Verfahrensstandtag:** 01.07.1999
- [-----] **EDV-Erfassungstag:** 01.07.1999
- [-----] **Heftnummer:** 45
- [-----] **Jahr:** 1999
- [-----] **Veröffentlichungstag:** 11.11.1999
- [-----] **Publikationsart:** Bibliographiedaten
- [-----] **Teil:** Teil 4

a) Eintragungen

A01B 19/02 GM 295 11 479
A01B 59/043
 AT 15.07.95 ET 09.11.95 BT 21.12.95
 Akz: G 295 11 479.7
 IP 30.05.95 DE 295088990
Zwischenegge
 Petzenhammer, Rupert, 82544 Egling, DE
 Vtr: Petzenhammer, G., 82544 Egling

A01B 51/00 GM 295 11 463 **A01C 7/00**

A01B 59/04 GM 295 11 463 **A01C 7/00**

A01B 59/043 GM 295 11 479 **A01B 19/02**

A01B 73/02 GM 295 13 712 **A01D 78/10**

A01C 7/00 GM 295 11 463
A01B 51/00
A01B 59/04
 AT 15.07.95 ET 09.11.95 BT 21.12.95
 Akz: G 295 11 463.0
saatguttransportwagen
 Horsch Maschinen GmbH, 92421 Schwandorf, DE
 Vtr: Wasmeier, Graf, 93055 Regensburg

A01D 46/00 GM 295 15 003
 AT 19.09.95 ET 09.11.95 BT 21.12.95
 Akz: G 295 15 003.3
Baumwerkzeug
 Dietrich, Hans, 33332 Gütersloh, DE
 Vtr: TER MEER-MÜLLER-STEINMEISTER & Partner, Patentanwälte, 33617 Bielefeld

A01D 78/10 GM 295 13 712
A01D 80/00
A01B 73/02
 AT 26.08.95 ET 09.11.95 BT 21.12.95
 Akz: G 295 13 712.6
Heuwerbungsmaschine
 Wilhelm Stoll Maschinenfabrik GmbH, 38268 Lengede, DE

A01D 80/00 GM 295 13 712 **A01D 78/10**

A01G 17/04 GM 295 14 126
A01G 17/14
A01G 17/10
 AT 03.09.95 ET 09.11.95 BT 21.12.95
 Akz: G 295 14 126.3
Pfahl zur Aufnahme von Drähten
 Elges, Lutz, 09111 Chemnitz, DE
 Vtr: Seerig, D., Dipl.-Ing., Pat.-Anw., 09111 Chemnitz

A01G 17/04 GM 295 14 129
A01G 17/10
A01G 17/14
 AT 02.09.95 ET 09.11.95 BT 21.12.95
 Akz: G 295 14 129.8
An einem Pfahl anklembare Haltevorrichtung
 Elges, Lutz, 09111 Chemnitz, DE
 Vtr: Seerig, D., Dipl.-Ing., Pat.-Anw., 09111 Chemnitz

A01G 17/10 GM 295 14 126 **A01G 17/04**

A01G 17/10 GM 295 14 129 **A01G 17/04**

A01G 17/14 GM 295 14 129 **A01G 17/04**

A01G 17/14 GM 295 14 126 **A01G 17/04**

A01K 85/00 GM 295 09 536 **A01K 95/02**

A01K 91/03 GM 295 09 536 **A01K 95/02**

A01K 95/02 GM 295 09 536
A01K 91/03
A01K 97/24
A01K 85/00
 AT 10.06.95 ET 09.11.95 BT 21.12.95
 Akz: G 295 09 536.9
 IP 29.04.95 DE 195152360
Köderanordnung
 Harzer Kunstiköder Manufaktur, 06493 Harzgerode, DE
 Vtr: Kagefmann, M., Pat.-Anw., 39130 Magdeburg

A01K 97/24 GM 295 09 536 **A01K 95/02**

A01M 1/02 GM 295 11 836
 AT 12.07.95 ET 09.11.95 BT 21.12.95
 Akz: G 295 11 836.9
Wespenfalle
 hydroplan Ingenieurbüro für Gesundheitstechnik, 14163 Berlin, DE
 Vtr: Maikowski & Ninnemann, Pat.-Anw., 10707 Berlin

A21C 9/04 GM 295 09 208 **A23L 1/00**

A21C 15/04 GM 295 09 208 **A23L 1/00**

A22C 7/00 GM 295 09 208 **A23L 1/00**

A23C 9/00 GM 295 12 949 **A23K 1/14**

A23G 3/00 GM 295 09 208 **A23L 1/00**

A23G 3/22 GM 295 09 208 **A23L 1/00**

A23K 1/14 GM 295 12 949
A23C 9/00
 AT 11.08.95 ET 09.11.95 BT 21.12.95
 Akz: G 295 12 949.2
 IP 21.04.95 DE 195147022
Milchkuh-Futterzusammensetzung
 Molckereigenossenschaft Schwarza e.G., 07407 Rudolstadt, DE
 Vtr: Meissner, Bolte & Partner, 80538 München

A23K 1/16 GM 93 21 036

A23K 1/17

A23K 1/18

A23K 3/00

AT 04.02.93 ET 09.11.95 BT 21.12.95

AT aus P 43 03 099.8

Akz: G 93 21 036.1

Pr 21.02.92 AT 338/92

Tierfutter zur Leistungssteigerung

Neufeld, Klaus, Wien, AT

Vtr: Patentanwälte Sroka und Feder, 40545 Düsseldorf

A23K 1/17 GM 93 21 036 **A23K 1/16**

A23K 1/18 GM 93 21 036 **A23K 1/16**

A23K 3/00 GM 93 21 036 **A23K 1/16**

A23L 1/00 GM 295 09 208

A23G 3/00

A23L 1/31

A23L 1/10

A22C 7/00

A21C 15/04

A21C 9/04

A23G 3/22

B26D 5/04

AT 21.02.95 ET 09.11.95 BT 21.12.95
 Akz: G 295 09 208.4

Vorrichtung zum Herstellen von Eßwaren, insbesondere Pasteten. Beliebige Bilder u. Schriften in einer pastösen Grundmasse, die vorher tiefgefroren wurde
 Hnatek, Hans, 46499 Hamminkeln, DE

A23L 1/10 GM 295 09 208 **A23L 1/00**

A23L 1/31 GM 295 09 208 **A23L 1/00**

A41C 3/14 GM 295 13 412
 AT 08.08.95 ET 09.11.95 BT 21.12.95
 Akz: G 295 13 412.7

Einlage
 Weber-Unger, Georg, Kufstein, AT
 Vtr: Jander und Kollegen, 14050 Berlin

A41D 1/02 GM 295 14 626 **A41D 27/20**

A41D 1/08 GM 295 13 314

A41D 27/04

A41D 27/12

AT 18.08.95 ET 09.11.95 BT 21.12.95

Akz: G 295 13 314.7

Freizeithose mit einhängbaren Polsterelementen
 Escape Clothing GmbH, 83059 Kolbermoor, DE

Vtr: Herrmann-Trentepohl und Kollegen, 81476 München

A41D 3/04 GM 295 14 626 **A41D 27/20**

A41D 27/04 GM 295 13 314 **A41D 1/08**

A41D 27/12 GM 295 13 314 **A41D 1/08**

A41D 27/20 GM 295 14 626

A41D 1/02

A41D 3/04

AT 13.09.95 ET 09.11.95 BT 21.12.95

Akz: G 295 14 626.5

Jackenbeutel

Schuh GmbH, 66606 St Wendel, DE

Vtr: König, R., Dipl.-Ing. Dr.-Ing.; Bergen, K., Dipl.-Ing., Pat.-Anwälte, 40219 Düsseldorf

A41G 1/04 GM 295 13 605

AT 24.08.95 ET 09.11.95 BT 21.12.95

Akz: G 295 13 605.7

Deko-Teil

Henschel, Andreas, 69214 Eppelheim, DE

Vtr: Ullrich & Naumann, 69115 Heidelberg

A42B 3/06 GM 295 14 741

AT 14.09.95 ET 09.11.95 BT 21.12.95

Akz: G 295 14 741.5

Schutzhelm

Engelhard, Jörg, 66687 Wadern, DE

Vtr: Keil und Kollegen, 60322 Frankfurt

A42B 3/18 GM 94 06 325 **A42B 7/00**

A42B 3/22 GM 295 14 380

AT 07.09.95 ET 09.11.95 BT 21.12.95

Akz: G 295 14 380.0

Schweißerschutzvisier

Rheinbraun AG, 50935 Köln, DE

A42B 7/00 GM 94 06 325

A42B 3/18

AT 19.04.94 ET 09.11.95 BT 21.12.95

Akz: G 94 06 325.7

Fahrradhelm mit absperbarem Schutzbügel

Ellerstorfer, Thomas, Dipl.-Designer, 93413 Cham, DE



①9 BUNDESREPUBLIK
DEUTSCHLAND



DEUTSCHES
PATENTAMT

①2 **Gebrauchsmuster**
①0 **DE 295 15 003 U 1**

⑤1 Int. Cl.⁶:
A 01 D 46/00

①1 Aktenzeichen:	295 15 003.3
②2 Anmeldetag:	19. 9. 95
④7 Eintragungstag:	9. 11. 95
④3 Bekanntmachung im Patentblatt:	21. 12. 95

DE 295 15 003 U 1

⑦3 Inhaber:
Dietrich, Hans, 33332 Gütersloh, DE

⑦4 Vertreter:
TER MEER-MÜLLER-STEINMEISTER & Partner,
Patentanwälte, 33617 Bielefeld

⑤4 Baumwerkzeug

DE 295 15 003 U 1

