

Wirtschaftskriminelle Manipulationen

in den Akten zu unseren

Patentanmeldungen

P 3830737

P 4429116

beim

Deutschen Patent- und Markenamt

Die nachstehende Vollmacht (Seite 3) wurde als Blanko-Vollmacht am 08.02.1994 in den Räumen der Bielefelder Patentanwälte des Büros Ter Meer – Müller – Steinmeister & Partner unterzeichnet. Dies geschah in der Annahme, dass sie für alle Anmeldungen, die zu dem Zeitpunkt anstanden, gelte. Auf eine Spezifizierung wurde von den Anwälten weder hingewiesen, noch wurde das in irgendeiner Weise thematisiert.

Die Spezifizierung geschah erst später **ohne Wissen des Unterzeichners**. Aufgrund dieser Tatsache betrifft die Vollmacht somit nur die vom ehemaligen Geschäftsführenden Gesellschafter der Firma Miele, Herrn Dr. Peter Zinkann, überschriebene Anmeldung **P 3830737** (siehe Übertragungserklärung – Seite 4).

Vollmacht – Power of Attorney

Dem Patentanwalt – Den Patentanwältinnen

The Patent Attorney(s)

Dipl.–Chem. Dr. Nicolaus ter Meer
Dipl.–Ing. Frithjof E. Müller
Dipl.–Ing. Helmut Steinmeister
Manfred Wiebusch
Dipl.–Phys. Peter Uner
Dipl.–Ing.(FH) Gebhard Merkle

wird hiermit in Sachen

is (are) hereby appointed in the matter of

Patentanmeldung P 38 30 737.5

Vertretervollmacht erteilt für das Anmelde- und Schutzbewilligungsverfahren, für das erteilte bzw. eingetragene Schutzrecht sowie für das Einspruchs-, Nichtigkeits-, Zwangslizenz- oder Lösungsverfahren vor dem Deutschen Patentamt, dem Bundespatentgericht und dem Bundesgerichtshof. Die Vollmacht schließt auch das Verfahren nach dem Vertrag über die internationale Zusammenarbeit auf dem Gebiet des Patentwesens (PCT) ein. Der (Die) Bevollmächtigte(n) ist (sind) berechtigt, Untervollmachten zu erteilen.

Auf Grund dieser Vollmacht ist er (sind sie) insbesondere zu folgenden Rechtsgeschäften und Verfügungen ermächtigt: Alle Mitteilungen, Bescheide und Beschlüsse des Patentamtes und der Gerichte in Empfang zu nehmen, Rechtsmittel oder Rechtsbehelfe einzulegen und zurückzunehmen, Vergleiche abzuschließen, auf die Anmeldung oder das Schutzrecht ganz oder teilweise zu verzichten, die Beschränkung des Patentbesitzes zu beantragen, eine Lizenzbereitschaftserklärung abzugeben oder einen von einem Gegner erhobenen Anspruch anzuerkennen, in Warenzeichen- und Markensachen Widerspruch gegen die Löschung des Zeichens oder Aberkennung des Schutzes der Marke und gegen die Eintragung anderer Zeichen sowie gegen die Schutzbewilligung für andere IR-Marken zu erheben und die Löschung bzw. Schutzentziehung anderer Zeichen und für andere IR-Marken zu beantragen, gestellte Anträge zurückzunehmen, Zahlungen für den Auftraggeber in Empfang zu nehmen, Strafanträge zu stellen.

(Nur bei ausländischen Vollmachtgebern.) Durch diese Vollmacht ist (sind) der Patentanwalt (die Patentanwältinnen) zum Vertreter gemäß § 25 des Patentgesetzes, § 28 des Gebrauchsmustergesetzes, § 35 des Warenzeichengesetzes und § 16 des Geschmacksmustergesetzes bestellt.

Erfüllungsort für alle Ansprüche aus dem der Vollmacht zugrunde liegenden Rechtsverhältnis und Gerichtsstand ist der Ort der Kanzlei des Patentanwaltes (der Patentanwältinnen).

Die Vollmacht gilt auch für einen Praxisverweser (Treuhandler, Abwickler), solange sie diesem gegenüber nicht widerrufen wird.

to act for me/us in proceedings concerning applications, registrations, granted or registered industrial or intellectual property rights, and in proceedings concerning opposition, nullity, compulsory license, rectification, revocation or cancellation in the German Patent Office, before the Federal Patent Court and before the Federal Court of Justice. This authorization includes also the procedure under the Patent Cooperation Treaty (PCT). The authorized agent(s) is (are) authorized to grant powers of substitution.

By virtue of this authorization he is (they are) especially empowered to carry out the following legal transactions and disposals: to receive all communications, official actions and decisions of the Patent Office and the Courts; to lodge or withdraw legal measures or legal remedies; to conclude agreements; to fully or partially disclaim the application or the property right; to apply for the restriction of a patent; to deliver a declaration of "readiness to license" or to acknowledge a claim raised by an opposing party; in matters of trade marks to contest an application for the cancellation or revocation of an entry in the Register in respect of a trade mark, to enter opposition against the registration of other trade marks including internationally registered marks, and to apply for the cancellation or revocation of an entry in the Register in respect of other trade marks including internationally registered marks; to withdraw applications; to receive payments on behalf of the client(s); and to demand penalties.

(For foreign clients only.) By this Authorization, the Patent Attorney(s) is (are) appointed as representative(s) in accordance with § 25 of the Patent Law, § 28 of the Utility Model Law, § 35 of the Trade Mark Law and § 16 of the Register Designs Act.

The place of settlement and the court for all claims arising out of the legal relationship existing by virtue of the Power of Attorney are at the location where the office of the Patent Attorney(s) is situated.

The power is also extended to an administrator (trustee, liquidator) of the office of the Patent Attorney(s) unless revoked.

Hans Dietrich

(Bei Personen: Namen und Vornamen voll ausschreiben, bei Firmen genaue, eingetragene Firmenbezeichnung angeben. Keine Beglaubigung erforderlich.)

(First names and surnames of individual persons are to be written in full, corporate bodies are to sign in the form in which they are registered. No legalization.)

Zielefeld, den 08.02.1994

Ort/Place Datum/Date

Übertragungserklärung

für Patente, Gebrauchsmuster, Warenzeichen,
deren Anmeldungen sowie IR-Marken

Die unterzeichnete Inhaberin
der folgenden Schutzrecht/Anmeldung

Aktenzeichen: P 38 30 737.5

Titel: Gerätegehäuse, insbesondere für Haushaltgroßgeräte, wie
Waschmaschinen, Geschirrspülmaschinen oder dgl. und Verfahren
zur Herstellung des Gerätegehäuses

übertrag t... diese mit allen Rechten und Pflichten auf

Hans Dietrich
Julius-Leber-Str. 2
33332 Gütersloh

Bundesrepublik Deutschland

und erklär t... sich gleichzeitig mit der Umschreibung
auf den Erwerb er einverstanden.

Der zu d... Warenzeichen/IR-Marke ... gehörende
Geschäftsbetrieb ist auf d... Erwerb er ... übergegangen.

Ort/Datum: Gütersloh , 25.01.1994

Miele & Cie. GmbH & Co.

[Signature]
Dr. Peter Zinkann
Unterschrift d... Abtretenden

Beglaubigung s.Rücks.

Declaration of Assignment

for Patents, Utility Model Rights, Trademarks,
their applications and International Trademarks

I/We the undersigned owner
of the following protective right(s)/application(s)

herewith assign those with all rights and duties to

and agree that the assignment is recorded in the
Patent Office.

The pertaining business and the good will of the Trade-
marks/International Trademarks has been transfered to
the assignee.

Place/Date: Gütersloh 25.1.94

[Signature]
Signature of the assignor

Attestation p.t.o.

Annahme-Erklärung

Mit vorstehender Übertragung erkläre ich mich ~~Wir uns~~
einverstanden und beantrage die Umschreibung
in den betreffenden Registern.

Die Umschreibungsgebühr in Höhe
von 60, -- DM ist/wird entrichtet.

Ort/Datum: Gütersloh, den 8.2.1994

[Signature]
Unterschrift der Erwerb er

Keine Beglaubigung erforderlich

Declaration of Acceptance

I/We hereby agree to the afore-mentioned assignment
and apply for recording of the assignment in the registers
of the Patent Office.

The assignment fee amounting
to has been/will be transfered.

Place/Date:

DEUTSCHES PATENTAMT



50
DM

1994

GEBÜHRENMARKE

10
DM

1993

Zu welchem Zweck diese unter Betrugsabsichten vollzogene Spezifizierung der Vollmacht nun in den Akten zu unseren Patentanmeldungen geführt hat, das zeigen die Angaben, die das Deutsche Patent- und Markenamt (DPMA) an vier unterschiedlichen Stellen – in der Offenlegungsschrift, im Register, im Patentblatt und im DEPATISnet – zur Vertretung macht. Besonders deutlich wird dies, nachdem im Juni 2011 das DPMA die Datenbanken „DPINFO“ und „DPMApublikationen“ zusammengefasst hat.

Wir beschränken uns hier auf die Darstellung der Manipulationen, die von den Patentanwälten, der Firma Miele und dem DPMA bei der Patentanmeldung **P 4429116** durchgeführt wurden. In ähnlicher Form betrifft es aber auch die Anmeldung P 3830737 sowie das Gebrauchsmuster 29515003.

Patentanmeldung P 4429116

- **Offenlegungsschrift (Seite 7):**

Aufgrund der späteren Spezifizierung (P 3830737) der am 08.02.1994 unterzeichneten Vollmacht haben sich die Bielefelder Patentanwälte des Büros Ter Meer – Müller – Steinmeister & Partner bei dieser Anmeldung widerrechtlich als Vertreter eintragen lassen (siehe Offenlegungsschrift, Seite 7). Eine andere Vollmacht gibt es nicht. Die Vertretung wurde uns somit auch widerrechtlich in Rechnung gestellt.



19 BUNDESREPUBLIK
DEUTSCHLAND



DEUTSCHES
PATENTAMT

12 **Offenlegungsschrift**
10 **DE 44 29 116 A 1**

51 Int. Cl.⁶:
A47 L 9/26
B 65 H 75/42

21 Aktenzeichen: P 44 29 116.7
22 Anmeldetag: 17. 8. 94
43 Offenlegungstag: 28. 9. 95

DE 44 29 116 A 1

30 Innere Priorität: 32 33 31
25.03.94 DE 44 10 356.5

71 Anmelder:
Dietrich, Hans, 33332 Gütersloh, DE

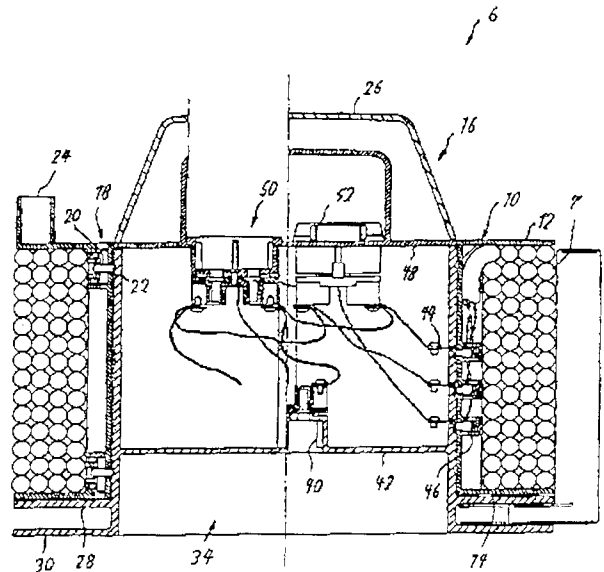
74 Vertreter:
TER MEER-MÜLLER-STEINMEISTER & Partner,
Patentanwälte, 33617 Bielefeld

72 Erfinder:
gleich Anmelder

Prüfungsantrag gem. § 44 PatG ist gestellt

54 Kabelaufwickelvorrichtung und Staubsauger mit einer solchen Kabelaufwickelvorrichtung

57 Kabelaufwickelvorrichtung für elektrische Geräte, in der Form einer Trommel, die einen Wickelkern (10) für das Kabel (7) bildet und in deren Stirnwand (42) mindestens eine elektrisch mit dem Kabel (7) verbundene Steckdose (40) angeordnet ist, dadurch gekennzeichnet, daß der Wickelkern (10) drehbar auf einem die Stirnwand (42) bildenden Tragteil (16) gelagert ist, das mit einer die Steckdose (40) enthaltenden Steckkupplung (34) zur lösbaren mechanischen Befestigung auf einem entsprechenden Kupplungsteil des Gerätes versehen ist, und daß die Steckdose (40) über Schleifkontakte (44) mit dem Kabel (7) verbunden ist.



DE 44 29 116 A 1

Die folgenden Angaben sind den vom Anmelder eingereichten Unterlagen entnommen

BUNDESDRUCKEREI 08. 95 508 039/520

9/28

- **Registerauskunft (Seite 9) und dazugehöriger Registerauszug (Seite 10):**
In der Registerauskunft (Seite 9) werden entgegen der Offenlegungsschrift die Bielefelder Patentanwälte nicht genannt. Dort erscheint unter der Identifikationsnummer „74“ (rot gekennzeichnet), wie auch im dazugehörigen Registerauszug (Seite 10), der Patentanwalt aus Dortmund, Herr Henfling. Herr Henfling erhielt die Vertretervollmacht allerdings nicht zum Zeitpunkt der Anmeldung, wie es die Unterlagen der Registerauskunft und des Registerauszugs suggerieren, sondern erst am 14.11.1995 (Seite 11). Die Vertretungsänderung wurde erforderlich, nachdem uns die Kriminalpolizei eine Anzeige wegen Parteiverrat gegen die Bielefelder Patentanwälte empfohlen hatte. Eine Änderung in der Vertretung, wie eigentlich üblich und notwendig, ist nicht vermerkt.



DPMAREgister

Treffer 1/1, Registerauskunft

Aktenzeichen DE: P 44 29 116.7

Schutzrechtsart: Patent

Status: nicht anhängig/erloschen

Stand am: 8. November 2011

[Zurück zur Einsteigerrecherche](#)

[Zurück zur Trefferliste](#)

Stammdaten [Details schließen](#)

INID	Kriterium	Feld	Inhalt
	Schutzrechtsart	SART	Patent
	Status	ST	Nicht anhängig/erloschen
21	Aktenzeichen DE	DAKZ	P 44 29 116.7
54	Bezeichnung/Titel	TI	Kabelaufwickelvorrichtung und Staubsauger mit einer solchen Kabelaufwickelvorrichtung
51	IPC-Hauptklasse	ICM (ICMV)	A47L 9/26 (1995.01)
51	IPC-Nebeklasse(n)	ICS (ICSV)	B65H 75/42 (1995.01)
22	Anmeldetag DE	DAT	17.08.1994
43	Offenlegungstag	OT	28.09.1995
71/73	Anmelder/Inhaber	INH	Hans Dietrich, 33332 Gütersloh, DE
72	Erfinder	IN	Erfinder ist Anmelder
74	Vertreter	VTR	Fritz Henfling, 44227 Dortmund, DE
	Zustellanschrift		Patentanwalt Dipl.-Ing. Fritz Henfling, 44227 Dortmund, DE
66	Inländische Priorität	PRN	P 44 10 356.5
66		PRD	25.03.1994
	Zuständige Patentabteilung		15
57	Zusammenfassung	AB	Kabelaufwickelvorrichtung für elektrische Geräte, in der Form einer Trommel, die einen Wickelkern (10) für das Kabel (7) bildet und in deren Stirnwand (42) mindestens eine elektrisch mit dem Kabel (7) verbundene Steckdose (40) angeordnet ist, dadurch gekennzeichnet, daß der Wickelkern (10) drehbar auf einem die Stirnwand (42) bildenden Tragteil (16) gelagert ist, das mit einer die Steckdose (40) enthaltenden Steckkupplung (34) zur lösbaren mechanischen Befestigung auf einem entsprechenden Kupplungsteil des Gerätes versehen ist, und daß die Steckdose (40) über Schleifkontakte (44) mit dem Kabel (7) verbunden ist.
56	Entgegenhaltungen	CT	DE000008532395U1 (DE 85 32 395 U1) GB000000682137 (GB 6 82 137) US000002965916 (US 29 65 916)
	Anzahl der Bescheide		1
	Anzahl der Erwidierungen		0

Verfahrensdaten

Position	Verfahrensart	Verfahrensstand	EDV-Erfassungstag	Verfahrensstandtag	Veröffentlicht im Patentblatt vom	Alle Details anzeigen
1	Vorverfahren	Die Anmeldung befindet sich in der Vorprüfung	17.08.1994	17.08.1994		Detail anzeigen
2	Prüfungsverfahren	Prüfungsantrag wirksam gestellt	17.08.1994	17.08.1994		Detail anzeigen



Registerauszug

zum

Aktenzeichen P 44 29 116.7

Stand 08.11.2011

Es bestehen folgende Eintragungen:

Stammdaten

- [-----] **Schutzrechtsart:** Patent
- [-----] **Status:** Nicht anhängig/erloschen
- [21] **Aktenzeichen DE:** P 44 29 116.7
- [54] **Bezeichnung/Titel:** Kabelaufwickelvorrichtung und Staubsauger mit einer solchen Kabelaufwickelvorrichtung
- [51] **IPC-Hauptklasse:** A47L 9/26 (1995.01)
- [51] **IPC-Nebenkategorie(n):** B65H 75/42 (1995.01)
- [22] **Anmeldetag DE:** 17.08.1994
- [43] **Offenlegungstag:** 28.09.1995
- [71/73] **Anmelder/Inhaber:** Hans Dietrich, 33332 Gütersloh, DE
- [-----] **Erfinder:** Erfinder ist Anmelder
- [74] **Vertreter:** Fritz Henfling, 44227 Dortmund, DE
- [-----] **Zustellanschrift:** Patentanwalt Dipl.-Ing. Fritz Henfling, 44227 Dortmund, DE
- [-----] **Inländische Priorität:** 25.03.1994: P 44 10 356.5
- [-----] **Zuständige Patentabteilung:** 15
- [57] **Zusammenfassung:** Kabelaufwickelvorrichtung für elektrische Geräte, in der Form einer Trommel, die einen Wickelkern (10) für das Kabel (7) bildet und in deren Stirnwand (42) mindestens eine elektrisch mit dem Kabel (7) verbundene Steckdose (40) angeordnet ist, dadurch gekennzeichnet, daß der Wickelkern (10) drehbar auf einem die Stirnwand (42) bildenden Tragteil (16) gelagert ist, das mit einer die Steckdose (40) enthaltenden Steckkupplung (34) zur lösbaren mechanischen Befestigung auf einem entsprechenden Kupplungsteil des Gerätes versehen ist, und daß die Steckdose (40) über Schleifkontakte (44) mit dem Kabel (7) verbunden ist.
- [56] **Entgegenhaltungen:** DE000008532395U1 (DE 85 32 395 U1); GB000000682137 (GB 6 82 137); US000002965916 (US 29 65 916)
- [-----] **Anzahl der Bescheide:** 1
- [-----] **Anzahl der Erwiderungen:** 0

Verfahrensdaten

Vorverfahren

- [-----] **Verfahrensart:** Vorverfahren
- [-----] **Verfahrensstand:** Die Anmeldung befindet sich in der Vorprüfung
-

Vollmacht – Power of Attorney

Dem Patentanwalt Den Patentanwälten
The Patent Attorney(s)

Dipl.-Ing. Fritz Henfling
Dortmund

wird hiermit in Sachen
is (are) hereby appointed in the matter of der DE-Patentanmeldung P 44 29 116.7-15

Vertretervollmacht erteilt für das Anmelde- und Schutzbewilligungsverfahren, für das erteilte bzw. eingetragene Schutzrecht sowie für das Einspruchs-, Nichtigkeits-, Zwangslizenz- oder Lösungsverfahren vor dem Deutschen Patentamt, dem Bundespatentgericht und dem Bundesgerichtshof. Die Vollmacht schließt auch das Verfahren nach dem Vertrag über die internationale Zusammenarbeit auf dem Gebiet des Patentwesens (PCT) ein. Der (Die) Bevollmächtigte(n) ist (sind) berechtigt, Untervollmachten zu erteilen.

Auf Grund dieser Vollmacht ist er (sind sie) insbesondere zu folgenden Rechtsgeschäften und Verfügungen ermächtigt: Alle Mitteilungen, Bescheide und Beschlüsse des Patentamtes und der Gerichte in Empfang zu nehmen, Rechtsmittel oder Rechtsbehelfe einzulegen und zurückzunehmen, Vergleiche abzuschließen, auf die Anmeldung oder das Schutzrecht ganz oder teilweise zu verzichten, die Beschränkung des Patentbesitzes zu beantragen, eine Lizenzbereitschaftserklärung abzugeben oder einen von einem Gegner erhobenen Anspruch anzuerkennen, in Warenzeichen- und Markensachen Widerspruch gegen die Löschung des Zeichens oder Aberkennung des Schutzes der Marke und gegen die Eintragung anderer Zeichen sowie gegen die Schutzbewilligung für andere IR-Marken zu erheben und die Löschung bzw. Schutzentziehung anderer Zeichen und für andere IR-Marken zu beantragen, gestellte Anträge zurückzunehmen, Zahlungen für den Auftraggeber in Empfang zu nehmen, Strafanträge zu stellen.

(Nur bei ausländischen Vollmachtgebern:) Durch diese Vollmacht ist (sind) der Patentanwalt (die Patentanwälte) zum Vertreter gemäß § 25 des Patentgesetzes, § 28 des Gebrauchsmustergesetzes, § 35 des Warenzeichengesetzes und § 16 des Geschmacksmustergesetzes bestellt.

Erfüllungsort für alle Ansprüche aus dem der Vollmacht zugrunde liegenden Rechtsverhältnis und Gerichtsstand ist der Ort der Kanzlei des Patentanwaltes (der Patentanwälte).

Die Vollmacht gilt auch für einen Praxisverweser (Treuhandler, Abwickler), solange sie diesem gegenüber nicht widerrufen wird.

to act for me/us in proceedings concerning applications, registrations, granted or registered industrial or intellectual property rights, and in proceedings concerning opposition, nullity, compulsory license, rectification, revocation or cancellation in the German Patent Office, before the Federal Patent Court and before the Federal Court of Justice. This authorization includes also the procedure under the Patent Cooperation Treaty (PCT). The authorized agent(s) is (are) authorized to grant powers of substitution.

By virtue of this authorization he is (they are) especially empowered to carry out the following legal transactions and disposals: to receive all communications, official actions and decisions of the Patent Office and the Courts; to lodge or withdraw legal measures or legal remedies; to conclude agreements; to fully or partially disclaim the application or the property right; to apply for the restriction of a patent; to deliver a declaration of "readiness to license" or to acknowledge a claim raised by an opposing party; in matters of trade marks to contest an application for the cancellation or revocation of an entry in the Register in respect of a trade mark, to enter opposition against the registration of other trade marks including internationally registered marks, and to apply for the cancellation or revocation of an entry in the Register in respect of other trade marks including internationally registered marks; to withdraw applications; to receive payments on behalf of the client(s); and to demand penalties.


(For foreign clients only:) By this Authorization, the Patent Attorney(s) is (are) appointed as representative(s) in accordance with § 25 of the Patent Law, § 28 of the Utility Model Law, § 35 of the Trade Mark Law and § 16 of the Register Designs Act.

The place of settlement and the court for all claims arising out of the legal relationship existing by virtue of the Power of Attorney are at the location where the office of the Patent Attorney(s) is situated.

The power is also extended to an administrator (trustee, liquidator) of the office of the Patent Attorney(s) unless revoked.

Gütersloh, den 14.11.1995

Ort/Place, Datum/Date



(Bei Personen: (Name, Die Vorname) voll ausschreiben, bei Firmen genaue, eingetragene Firmenbezeichnung angeben. Keine Beglaubigung erforderlich.)

- **Registerauszug (Seite 13) und Patentblatt (Seite 14 und 15):**

Im Registerauszug (Seite 13) wird unter der Rubrik „Publikationen“ (rot gekennzeichnet) sowohl die Offenlegungsschrift als auch das Patentblatt/Heftnummer 39 aus dem Jahr 1995 genannt. Im Patentblatt werden alle relevanten Vorgänge zu einer Anmeldung festgehalten, normalerweise auch Änderungen. So auch Änderungen in der Person der Vertreter. Dies geschah nicht. Im Patentblatt 115. Jhrg. Heft 39 vom 28.09.1995 (Seite 14 und 15) erscheinen die aufgrund der fehlenden Vollmacht widerrechtlich in der Offenlegungsschrift genannten Bielefelder Patentanwälte des Büros Ter Meer – Müller – Steinmeister & Partner (rot gekennzeichnet). Ein Patentblatt mit der Änderungsangabe des Vertreters, wie sonst üblich, gibt es nicht.



[-----] **Verfahrensstandtag:** 17.08.1994

[-----] **EDV-Erfassungstag:** 17.08.1994

Prüfungsverfahren

[-----] **Verfahrensart:** Prüfungsverfahren

[-----] **Verfahrensstand:** Prüfungsantrag wirksam gestellt

[-----] **Verfahrensstandtag:** 17.08.1994

[-----] **EDV-Erfassungstag:** 17.08.1994

[-----] **Antrag Dritter:** Nein

[-----] **Eingangstag:** 17.08.1994

Klassifikationsänderung

[-----] **Verfahrensart:** Klassifikationsänderung

[-----] **Verfahrensstand:** Änderung der IPC-Hauptklasse

[-----] **Verfahrensstandtag:** 17.08.1994

[-----] **EDV-Erfassungstag:** 17.08.1994

[51] **IPC-Hauptklasse:** A47L 9/26 (1990.01)

[51] **Frühere IPC-Hauptklasse:** A47L 9/26 (1990.01)

Vorverfahren

[-----] **Verfahrensart:** Vorverfahren

[-----] **Verfahrensstand:** Das Vorverfahren ist abgeschlossen

[-----] **Verfahrensstandtag:** 24.11.1994

[-----] **EDV-Erfassungstag:** 24.11.1994

Prüfungsverfahren

[-----] **Verfahrensart:** Prüfungsverfahren

[-----] **Verfahrensstand:** Prüfungsbescheid

[-----] **Verfahrensstandtag:** 29.08.1995

[-----] **EDV-Erfassungstag:** 29.08.1995

Publikationen

[-----] **Verfahrensart:** Publikationen

[-----] **Verfahrensstand:** Offenlegungsschrift

[-----] **Verfahrensstandtag:** 28.09.1995

[-----] **EDV-Erfassungstag:** 28.09.1995

[-----] **Heftnummer:** 39

[-----] **Jahr:** 1995

[-----] **Veröffentlichungstag:** 28.09.1995

[-----] **Publikationsart:** Schriften

[-----] **Teil:** Teil 1

Verwaltungsverfahren

[-----] **Verfahrensart:** Verwaltungsverfahren

[-----] **Verfahrensstand:** Die Anmeldung wurde zurückgenommen/auf das Schutzrecht wurde verzichtet

München

Erf: Huber, Walter, 86399 Bobingen, DE; Haßler, Andreas, 82166 Gräfelfing, DE
P

A43B 3/04 OS 44 10 316

A63B 71/10

AT 25.03.94 OT 28.09.95

Akz: P 44 10 316.6

Dämpfungselement für eine gekrümmte Schiene, die an einen Schutzhelm angelegt wird

Neuber, Hans Erich, 63073 Offenbach, DE
Vtr: Schickedanz, W., Dipl.-Ing., Pat.-Anw., 63073 Offenbach
Erf: Gleich Anmelder

A43B 5/00 OS 44 09 868 A43B 13/18

A43B 5/00 OS 44 36 488 A43B 13/18

A43B 7/28 OS 44 36 488 A43B 13/18

A43B 13/18 OS 44 09 868

A43B 5/00

AT 22.03.94 OT 28.09.95

Akz: P 44 09 868.5

Laufsohle, insbesondere für einen Wander- und Bergschuh

Kneissl Dachstein Sportartikel AG, Molln, AT
Vtr: Popp, E., Dipl.-Ing./Dipl.-Wirtsch.-Ing./Dr.rer.pol.; Sajda, W., Dipl.-Phys.; Reinländer, C., Dipl.-Ing./Dr.-Ing.; Bohnenberger, J., Dipl.-Ing./Dr.phil.nat., 80538 München; Bolte, E., Dipl.-Ing.; Möller, F., Dipl.-Ing., Pat.-Anwälte, 28209 Bremen
Erf: Dobrovnik, Kurt, Dipl.-Ing., Molln, AT
M

A43B 13/18 OS 44 36 488

A43B 7/28

A43B 5/00

AT 12.10.94 OT 28.09.95

Akz: P 44 36 488.1

Pr 23.03.94 US 216715

Brandsohle für einen Schuh

Libertyville Saddle Shop, Inc., Libertyville, Ill., US
Vtr: Vossius & Partner, 81675 München
Erf: Martin, Jack L., Libertyville, Ill., US; Lee, Charles, Busan, KR

A44C 1/00 OS 44 31 707 H04B 10/00

A44C 5/00 OS 44 31 707 H04B 10/00

A44C 9/00 OS 44 31 707 H04B 10/00

A44C 11/00 OS 44 09 859 A61N 2/08

A44C 11/00 OS 44 31 707 H04B 10/00

A44C 19/00 OS 44 10 137 B65D 85/57

A45C 11/04 OS 44 10 291

A45C 11/06

AT 25.03.94 OT 28.09.95

Akz: P 44 10 291.7

Etui für insbesondere eine Brille

Ponzer, Paul, 73568 Durlangen, DE
Erf: Gleich Anmelder
P

A45C 11/06 OS 44 10 291 A45C 11/04

A45D 34/04 OS 44 10 324

AT 25.03.94 OT 28.09.95

Akz: P 44 10 324.7

Mascara-Einheit mit Abstreifeinrichtung

Georg Karl Geka-Brush GmbH, 91572

Bechhofen, DE

Vtr: Patentanwälte Rau, Schneck & Hübner, 90402 Nürnberg

Erf: Dumler, Norbert, 91522 Ansbach, DE; Fordham, John F. W., Buckinghamshire, GB

A46B 1/00 OS 44 10 236 A46D 3/00

A46B 7/04 OS 44 31 469 A46B 11/02

A46B 11/02 OS 44 31 469

A46B 11/06

A46B 7/04

AT 03.09.94 OT 28.09.95

Akz: P 44 31 469.8

IP 02.03.94 DE 94 03 374.9

Vorrichtung zur Reinigung der Zähne

Drzaic, Dusan, 55494 Rheinböllen, DE
Vtr: Fritsch, K., Dipl.-Ing., Pat.-Anw., 67126 Hochdorf-Assenheim
Erf: Gleich Anmelder

A46B 11/06 OS 44 31 469 A46B 11/02

A46D 3/00 OS 44 10 236

A46D 3/04

A46D 9/00

A46D 9/02

A46B 1/00

AT 25.03.94 OT 28.09.95

Akz: P 44 10 236.4

Bürste sowie Verfahren zu ihrer Herstellung

Murdvee, Andres, Tartu, EE
Vtr: Grommes, K., Dr.-Ing., Pat.-Anw., 56068 Koblenz
Erf: Gleich Anmelder

A46D 3/04 OS 44 10 236 A46D 3/00

A46D 9/00 OS 44 10 236 A46D 3/00

A46D 9/02 OS 44 10 236 A46D 3/00

A47B 51/00 OS 195 09 911 G11B 33/04

A47B 81/06 OS 195 09 911 G11B 33/04

A47C 1/027 OS 44 05 992

E05D 11/08

E05F 5/00

AT 24.02.94 OT 28.09.95

Akz: P 44 05 992.2

Ruckhemmung

SIFA Sitzfabrik GmbH, 92237

Sulzbach-Rosenberg, DE

Vtr: Merten, F., Pat.-Ing., 90461 Nürnberg

Erf: Neumüller, Konrad, 90559 Burgthann, DE
P

A47C 3/021 OS 44 10 383

A47C 7/14

A47C 7/40

A47C 7/16

A47C 5/14

A47C 5/12

A47C 9/02

AT 25.03.94 OT 28.09.95

Akz: P 44 10 383.2

Stuhl

Klinksiek, Simon, 33829 Borgholzhausen, DE

Vtr: TER MEER-MÜLLER-STEINMEISTER

& Partner, Patentanwälte, 33617 Bielefeld

Erf: Gleich Anmelder
P

A47C 5/12 OS 44 10 383 A47C 3/021

A47C 5/14 OS 44 10 383 A47C 3/021

A47C 7/14 OS 44 10 383 A47C 3/021

A47C 7/16 OS 44 10 383 A47C 3/021

A47C 7/40 OS 44 10 383 A47C 3/021

A47C 9/02 OS 44 10 383 A47C 3/021

A47G 23/06 OS 44 10 222

AT 24.03.94 OT 28.09.95

Akz: P 44 10 222.4

Tablett mit Abdeckfolie

Kühnendahl-Display GmbH & Co KG, 42287 Wuppertal, DE

Vtr: Cohausz, W., Dipl.-Ing.; Cohausz, H., Dipl.-Ing., Pat.-Anwälte; Hase, S., Dr.jur., Rechtsanw., 40237 Düsseldorf; Hannig, W., Dipl.-Ing./Pat.-Ing., Pat.-Anw., 12489 Berlin
Erf: Kühnendahl, Ina, 42287 Wuppertal, DE
M

A47G 25/02 OS 44 45 675 A47G 29/08

A47G 29/08 OS 44 45 675

A47G 25/02

AT 21.12.94 OT 28.09.95

Akz: P 44 45 675.1

IP 22.03.94 DE 94 04 861.4

Schuhtragbügel

Coronet-Kunststoffwerk GmbH, 64689

Grasellenbach, DE

Vtr: Lichti und Kollegen, 76227 Karlsruhe

Erf: Wehrauch, Georg, 69483

Waldmichelbach, DE

A47J 27/62 OS 44 10 263 H05B 6/12

A47J 37/01 OS 195 13 741

AT 11.04.95 OT 28.09.95

Akz: P 195 13 741.8

IP 28.06.94 DE 94 10 415.8

Teilbarer Boden einer Backspringform

Winterhoff, Evelin, 58119 Hagen, DE

Erf: Gleich Anmelder
PV

A47J 37/12 OS 44 08 428

AT 12.03.94 OT 28.09.95

Akz: P 44 08 428.5

Verfahren und Einrichtungen zum Filterfritieren

Zusatz zu: P 44 01 109.1

Nockemann, Otto, 51647 Gummersbach, DE

Erf: Gleich Anmelder

A47K 11/00 OS 44 10 375 B60R 15/04

A47K 17/00 OS 44 09 713

E03D 9/02

AT 22.03.94 OT 28.09.95

Akz: P 44 09 713.1

Nachfüllbares WC-Körbchen

Henkel KGaA, 40589 Düsseldorf, DE

Vtr: Bonnekamp, H.,

Dipl.-Ing./Dipl.-Wirtsch.-Ing./Dr.-Ing., Pat.-Anw.,

40476 Düsseldorf

Erf: Mühlhausen, Georg, 40597 Düsseldorf,

DE; Türk, Erich, 40764 Langenfeld, DE
P

A47L 9/26 OS 44 29 116

B65H 75/42

AT 17.08.94 OT 28.09.95

Akz: P 44 29 116.7

IP 25.03.94 DE 44 10 356.5

Kabelaufwickelvorrichtung und Staubsauger

mit einer solchen Kabelaufwickelvorrichtung

Dietrich, Hans, 33332 Gütersloh, DE
 Vtr: TER MEER-MÜLLER-STEINMEISTER
 & Partner, Patentanwälte, 33617 Bielefeld
 Erf: Gleich Anmelder
 P

A47L 15/42 OS 44 09 641

D06F 39/08
 G05D 27/00
 E03B 7/07
 E03C 1/02
 G05D 9/12
 G01F 13/00
 AT 21.03.94 OT 28.09.95
 Akz: P 44 09 641.0

System zur Steuerung der zulaufenden Wassermenge bei einem wasserführenden Hausgerät

Aweco Kunststofftechnik Gerätebau GmbH & Co KG, 88099 Neukirch, DE
 Vtr: Eisele, Dr. Otten & Dr. Roth, 88214 Ravensburg
 Erf: Wißkirchen, Michael, 88099 Neukirch, DE
 M

A61B 1/00 OS 195 03 575 G02B 21/22

A61B 5/055 OS 195 10 147

G01N 24/08
 AT 21.03.95 OT 28.09.95
 Akz: P 195 10 147.2
 Pr 23.03.94 US 217297

Verfahren und Vorrichtung zur verbesserten MR-Angiographie in Bereichen mit Blutrückfluß

Siemens Medical Systems, Inc., Iselin, N.J., US
 Vtr: Fuchs, F., Dr.-Ing., Pat.-Anw., 81541 München
 Erf: Purdy, David E., East Windsor, N.J., US

A61B 5/08 OS 195 08 173 A61F 5/58

A61B 5/12 OS 195 08 173 A61F 5/58

A61B 6/00 OS 44 11 330 C03B 37/15

A61B 17/32 OS 44 09 748 B24B 27/06

A61B 17/34 OS 44 40 911

AT 17.11.94 OT 28.09.95
 Akz: P 44 40 911.7

Tätowiernadel

Wildenberger, Erwin, 90530 Wendelstein, DE
 Erf: Gleich Anmelder
 V

A61B 19/00 OS 195 03 575 G02B 21/22

A61C 3/06 OS 44 09 748 B24B 27/06

A61C 5/04 OS 44 32 831 A61M 5/152

A61C 11/08 OS 44 09 931

AT 23.03.94 OT 28.09.95
 Akz: P 44 09 931.2

Befestigungseinrichtung für einen Zahnmodell-Träger an einem Artikulator

Baumann, Karsten, 75433 Maulbronn, DE
 Vtr: Heinlein, W., 75446 Wiernsheim
 Erf: Gleich Anmelder

A61C 13/08 OS 44 32 831 A61M 5/152

A61C 19/00 OS 195 10 261

AT 21.03.95 OT 28.09.95
 Akz: P 195 10 261.4

IP 21.03.94 DE 94 04 754.5

Arbeitsstisch, insbesondere für Zahntechniker

Zubler Gerätebau GmbH, 89231 Neu-Ulm, DE
 Vtr: Kahler, Kück & Fiener, 87719 Mindelheim
 Erf: Zubler, Kurt, 89233 Neu-Ulm, DE
 P

A61C 19/00 OS 195 10 265 B08B 5/00

A61C 19/06 OS 44 32 831 A61M 5/152

A61F 2/00 OS 44 09 836

A61F 2/02
 A61F 2/28
 A61L 27/00
 A61L 31/00
 AT 22.03.94 OT 28.09.95
 Akz: P 44 09 836.7

Vorrichtung zum mechanischen Schutz eines Implantats oder Transplantats beim Einführen in einen und/oder Verbleiben in einem lebenden Körper

Draenert, Klaus, Prof. Dr.med., 81545 München, DE
 Vtr: Vossius & Partner, 81675 München
 Erf: Gleich Anmelder

A61F 2/02 OS 44 09 836 A61F 2/00

A61F 2/28 OS 44 09 610 B01F 13/06

A61F 2/28 OS 44 09 836 A61F 2/00

A61F 2/38 OS 44 09 787

AT 22.03.94 OT 28.09.95
 Akz: P 44 09 787.5

Kniegelenkprothese

Alphanorm Medizintechnik GmbH, 66538 Neunkirchen, DE

Vtr: Patentanwälte Hauck, Graalfs, Wehnert, Döring, Siemons, 40474 Düsseldorf
 Erf: Antrag auf Nichtnennung
 P

A61F 5/41 OS 44 09 721

A61F 6/04
 AT 22.03.94 OT 28.09.95
 Akz: P 44 09 721.2

Fixierter Ring

Groß, Fritz, 70435 Stuttgart, DE
 Erf: Antrag auf Nichtnennung
 M

A61F 5/58 OS 195 08 173

A61B 5/08
 A61B 5/12
 G09B 19/04
 AT 08.03.95 OT 28.09.95
 Akz: P 195 08 173.0
 Pr 09.03.94 IL 108908

Vorrichtung für die Sprachtherapie

Speech Therapy Systems Ltd., 72639 Kiryat Arba, IL

Vtr: Engelhardt, G., Dipl.-Ing., Pat.-Anw., 88045 Friedrichshafen

Erf: Friedman, Arye, Har Hebron, IL; Fetterman, Eliezer, Har Hebron, IL; Zeitlin, Vladimir, Jerusalem, IL

A61F 6/04 OS 44 09 721 A61F 5/41

A61F 13/02 OS 195 00 303

A61M 37/00
 AT 07.01.95 OT 28.09.95
 Akz: P 195 00 303.9
 IP 21.03.94 DE 44 09 534.1
 IP 07.12.94 DE 44 43 487.1
Heftpflaster

Höfer, Jürgen, 22459 Hamburg, DE
 Erf: Gleich Anmelder
 P

A61G 15/02 OS 44 10 276

AT 24.03.94 OT 28.09.95
 Akz: P 44 10 276.3

Ärztlicher, insbesondere zahnärztlicher Behandlungsstuhl

Kaltenbach & Voigt GmbH & Co, 88400 Biberach, DE

Vtr: Patentanwälte Mitscherlich & Partner, 80331 München

Erf: Habek, Wilfried, 88400 Biberach, DE; Speh, Andreas, 88433 Schemmerhofen, DE; Rapp, Karl-Heinz, 88441 Mittelbiberach, DE; Bank, Reinhold von, 88433 Schlemmerhofen, DE; Wiest, Gebhard, 88454 Hochdorf, DE
 P

A61G 15/14 OS 195 10 265 B08B 5/00

A61G 15/16 OS 44 09 862

G06F 17/00
 G06F 19/00
 AT 22.03.94 OT 28.09.95
 Akz: P 44 09 862.6

Zahnärztliche Einrichtung mit ein oder mehreren unterschiedlich konfigurierten Instrumenten

Siemens AG, 80333 München, DE
 Erf: Fornoff, Peter, Dipl.-Ing., 64385 Reichelsheim, DE; Pabst, Josef, Dipl.-Ing., 68542 Heddesheim, DE; Sauer, Uwe, Dipl.-Inform., 67549 Worms, DE; Schulze-Ganzlin, Ulrich, Dipl.-Ing., 64653 Lorsch, DE
 P

A61H 23/02 OS 44 08 867

AT 16.03.94 OT 28.09.95
 Akz: P 44 08 867.1

Gerät zur Tiefentherapie

Hoffmann, Siegfried, 67363 Lustadt, DE
 Vtr: A. Kersten und Kollegen, 04469 Lützscha
 Erf: Gleich Anmelder

A61J 9/00 OS 44 10 323 B65D 41/20

A61K 7/06 OS 195 08 608 C07D 311/30

A61K 7/075 OS 44 09 568 C07C 309/17

A61K 7/13 OS 44 10 162

D06P 3/04
 D06P 1/34
 D06P 1/41
 D06P 1/39
 AT 24.03.94 OT 28.09.95
 Akz: P 44 10 162.7

Verfahren zum Färben von menschlichen Haaren

Goldwell GmbH, 64297 Darmstadt, DE
 Erf: Lorenz, Heribert, 64401 Groß-Bieberau, DE
 P

A61K 7/42 OS 195 08 608 C07D 311/30

A61K 7/42 OS 44 09 689 C07D 235/20

A61K 7/48 OS 44 10 238

AT 25.03.94 OT 28.09.95
 Akz: P 44 10 238.0

Hautpflegemittel

Beiersdorf AG, 20253 Hamburg, DE
 Erf: Hoppe, Udo, Dr., 22397 Hamburg, DE; Saueremann, Gerhard, Dr., 24649 Wiemersdorf,


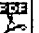
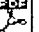
- **DEPATISnet/Bibliographische Daten (Seite 17):**
In der für erste Recherchen beim DPMA möglichen Datenbank „DEPATISnet“ wird gar kein Vertreter genannt.

Bibliographische Daten

Dokument **DE00004429116A1** (Seiten: 12)

Blättern in der Trefferliste |< < > >| (1 / 1)

BIBLIOGRAPHISCHE DATEN DOKUMENT DE000004429116A1 (SEITEN: 12)

Kriterium	Feld	Inhalt
Titel	TI	[DE] Kabelaufwickelvorrichtung und Staubsauger mit einer solchen Kabelaufwickelvorrichtung [EN] Vacuum cleaner
Anmelder/Inhaber	PA	Dietrich, Hans, 33332 Gütersloh, DE
Erfinder	IN	Dietrich, Hans, 33332 Gütersloh, DE
Anmeldedatum	AD	17.08.1994
Anmeldenummer	AN	4429116
Anmeldeland	AC	DE
Veröffentlichungsdatum	PUB	28.09.1995
Priorität	PRC PRN PRD	DE 4410356 19940325
IPC-Hauptklasse	ICM	A47L 9/26
IPC-Nebeklasse	ICS	B65H 75/42
IPC-Zusatzklasse	ICA	
IPC-Indexklasse	ICI	
MCD-Hauptklasse	MCM	
MCD-Nebeklasse	MCS	A47L 9/26 (2006.01) B65H 75/42 (2006.01)
MCD-Zusatzklasse	MCA	
Abstract	AB	[null] Kabelaufwickelvorrichtung für elektrische Geräte, in der Form einer Trommel, die einen Wickelkern (10) für das Kabel (7) bildet und in deren Stirnwand (42) mindestens eine elektrisch mit dem Kabel (7) verbundene Steckdose (40) angeordnet ist, dadurch gekennzeichnet, daß der Wickelkern (10) drehbar auf einem die Stirnwand (42) bildenden Trageil (16) gelagert ist, das mit einer die Steckdose (40) enthaltenden Steckkupplung (34) zur lösbaren mechanischen Befestigung auf einem entsprechenden Kupplungsteil des Gerätes versehen ist, und daß die Steckdose (40) über Schleifkontakte (44) mit dem Kabel (7) verbunden ist. [EN] The electric supply cable for a vacuum cleaner is held in a separate winder (6) for external appliances, fitted to the exterior of the vacuum cleaner (1).
Korrekturinformation	KORRINF	
Entgegengehaltene Patentdokumente, in Recherche ermittelt	CT	 DE000008532395U1  GB000000682137A  US000002965916A
Entgegengehaltene Patentdokumente, vom Anmelder genannt	CT	
Entgegengehaltene Nichtpatentliteratur, in Recherche ermittelt	CTNP	
Entgegengehaltene Nichtpatentliteratur, vom Anmelder genannt	CTNP	
Prüfstoff-IPC	ICP	A47L 9/26 ; B65H 75/42

Somit gibt es an vier verschiedenen Stellen drei unterschiedliche Auskünfte über die Vertretung bzw. Zuständigkeit bei einer Kontaktaufnahme. Konflikte sind vorprogrammiert. Ein Durcheinander, das jeden Interessenten von einer Nutzung abhält und eine Anmeldung wirtschaftlich unbrauchbar macht. Die Bundesjustizministerin, Frau Leutheusser-Schnarrenberger, sieht als ehemalige Regierungsdirektorin beim DPMA „keine Anhaltspunkte auch nur für den Anschein einer Täuschungshandlung durch das Deutsche Patent- und Markenamt“ (Seite 19).

SABINE LEUTHEUSSER-SCHNARRENBURGER, MdB
BUNDESMINISTERIN DER JUSTIZ

MOHRENSTRASSE 37
10117 BERLIN
TELEFON 030 / 18-580-9000
TELEFAX 030 / 18-580-9043
E-MAIL: ministerin@bmj.bund.de

Eheleute
Eva Maria und Hans Dietrich
Julius-Leber-Straße 2
33332 Gütersloh

11. Februar 2011

Sehr geehrte Frau Dietrich,
sehr geehrter Herr Dietrich,

ich habe Ihren offenen Brief vom 3. Januar 2011 erhalten, in dem Sie den Beschluss des Deutschen Bundestages in Ihrem Petitionsverfahren und die vorherige Behandlung durch den Petitionsausschuss beanstanden und im Ergebnis die bekannten Vorwürfe gegenüber dem Deutschen Patent- und Markenamt wiederholen.

Ihre Vorwürfe gegenüber dem DPMA sind schon im Jahr 2009 im Wege der Fachaufsicht im Bundesministerium der Justiz eingehend geprüft worden. Dabei wurde festgestellt, dass sich Ihre Kritikpunkte entweder nicht bestätigt haben oder sich auf Nebenpunkte bezogen, die auf die korrekte Umschreibung der Patentanmeldung im Register keinen Einfluss hatten. In der Gesamtbetrachtung sehe ich daher keine Anhaltspunkte auch nur für den Anschein einer Täuschungshandlung durch das Deutsche Patent- und Markenamt.

Dieses Ergebnis ist dem Petitionsausschuss in einer Ihnen bekannt gemachten Stellungnahme eingehend erläutert worden. Auf Empfehlung des Petitionsausschusses hat sich der Deutsche Bundestag in dem Ihnen bekannten Beschluss der Ansicht des Bundesministeriums der Justiz angeschlossen.

Auch nach einer erneuten Prüfung der Angelegenheit in meinem Hause sehe ich keine Gründe, gegenüber dem Deutschen Patent- und Markenamt im Wege der Dienst- und Fachaufsicht tätig zu werden. Ich betrachte die Angelegenheit damit als abgeschlossen.

Mit freundlichen Grüßen

