



19 BUNDESREPUBLIK
DEUTSCHLAND



DEUTSCHES
PATENTAMT

12 **Offenlegungsschrift**
10 **DE 44 29 116 A 1**

51 Int. Cl.⁶:
A 47 L 9/26
B 65 H 75/42

21 Aktenzeichen: P 44 29 116.7
22 Anmeldetag: 17. 8. 94
43 Offenlegungstag: 28. 9. 95

DE 44 29 116 A 1

30 Innere Priorität: 32 33 31
25.03.94 DE 44 10 356.5

71 Anmelder:
Dietrich, Hans, 33332 Gütersloh, DE

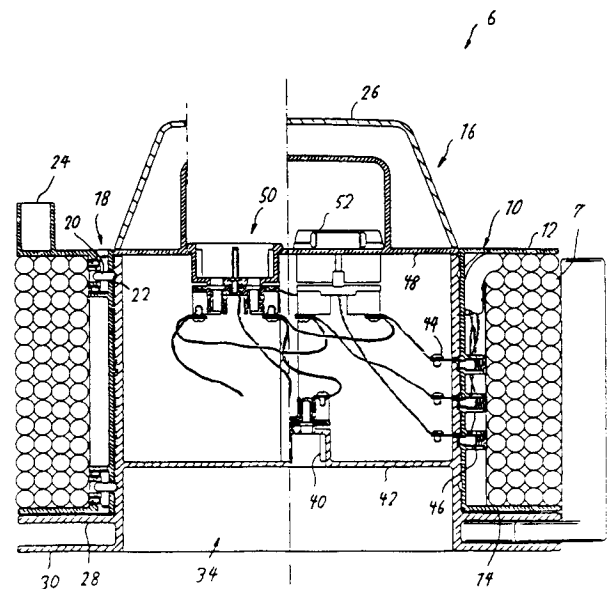
74 Vertreter:
TER MEER-MÜLLER-STEINMEISTER & Partner,
Patentanwälte, 33617 Bielefeld

72 Erfinder:
gleich Anmelder

Prüfungsantrag gem. § 44 PatG ist gestellt

54 Kabelaufwickelvorrichtung und Staubsauger mit einer solchen Kabelaufwickelvorrichtung

57 Kabelaufwickelvorrichtung für elektrische Geräte, in der Form einer Trommel, die einen Wickelkern (10) für das Kabel (7) bildet und in deren Stirnwand (42) mindestens eine elektrisch mit dem Kabel (7) verbundene Steckdose (40) angeordnet ist, dadurch gekennzeichnet, daß der Wickelkern (10) drehbar auf einem die Stirnwand (42) bildenden Tragteil (16) gelagert ist, das mit einer die Steckdose (40) enthaltenden Steckkupplung (34) zur lösbaren mechanischen Befestigung auf einem entsprechenden Kupplungsteil des Gerätes versehen ist, und daß die Steckdose (40) über Schleifkontakte (44) mit dem Kabel (7) verbunden ist.



DE 44 29 116 A 1

Die folgenden Angaben sind den vom Anmelder eingereichten Unterlagen entnommen